

Pixel Up, Steely und Patavium.

Äußerliche Klingeltableau, die geboren sind,
um alle Stile zu erfüllen.





Steely, Pixel Up und Patavium.

Drei neue Video-Klingeltableau, die harmonisch in jeden Wohnumfelds sich einordnen.

Drei äußerliche Video- Klingeltableau, die durch verschiedenen Eigenschaften wie z. B. Werkstoffen, Formen und Oberflächen sich unterscheiden. Sie teilen sich das gemeinsame Merkmal: das raffinierte Design im Einklang mit den höchsten architektonischen Erwartungen. Vor diesen Voraussetzungen sind die neuen Steely und Pixel Up geboren, die moderne, linear und aus Stahl sind, und auch Patavium mit dem faszinierten Messing und den abgerundeten, eleganten, zeitlosen Linien. Um alle ästhetischen und funktionalen Anforderungen zufriedenzustellen.

Modernes und klassisches Design. Eine Deklination für jeden Stil.

Steely und Pixel Up: Moderne Appeal und ausgezeichnetes ästhetisches Ergebnis

Aktuell, linear und einfach. Drei Eigenschaften, die mit den technologischen Neuerungen kombiniert werden, um Steely und Pixel Up zur perfekten Ergänzung aller Gebäudetypen zu machen. Eine Antwort auf alle Bedürfnisse.



Weiche und zeitlose oder aktuelle und essenzielle Linien: zwei eleganten und diskreten Interpretationen, die das Ergebnis von eingehenden stilistischen Analyse ist. Sie verbinden zusammen Qualität und Ästhetik, innovative Technologien und benutzerfreundliche Nutzung.

Patavium: ein zeitloser Charme.

Goldfarbene Widerscheine heben die gewundenen Kurven für ein immer aktuelles Konzept von Schönheit und Feinheit hervor. Dank des Messings und des zeitlosen Designs ist Patavium die ideale Lösung für angenehmere Wohnumfelde und historische Gebäude.



Zwei Materialien mit einem hohen ästhetischen Wert. Das Ziel ist die Koordination für alle Kontexte.

Steely ist Stahl.
Nicht nur dem Namen nach.

Ein einfacher und haltbarer Material, der die Steely und Pixel Up Abdeckrahmen charakterisiert. Sie koordinieren sich mit dem kontemporären, modernen, technologischen Geschmack.



Stahl und satiniertes Messing: Materialien mit einer definierten Identität, die Ästhetik und Haltbarkeit verbinden. Sie wirken harmonisch mit allen Räume zusammen und sie sind das Ergebnis von innovativen produktiven Verfahren und auch von der Vimar-Aufmerksamkeit auf Made in Italy.

Patavium ist Messing. Zeitlos Stil.

Patavium ist aus satinierten Messing gemacht und auf Anfrage ist es auch mit glänzenden Variante verfügbar, um jeden Raum in allen persönlichen Ausdrucksformen zu würdigen.



WEIß-LED-
HINTERGRUNDBELEUCHTUNG

NEUHEIT

Modular und vielseitig.

Hohe Leistungen für alle Erfordernisse.



Hohe Leistungen des Audios/Video Moduls.

Perfektes Video-Bild dank:



Kamera mit manuellen horizontalen/vertikalen **Schwenkung.**

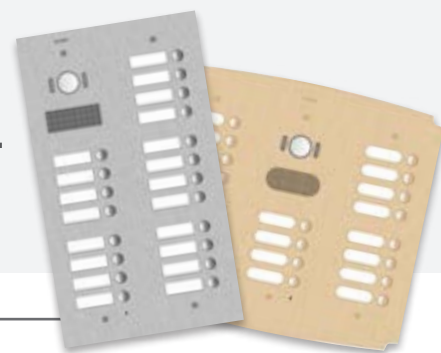


Weiß-LED-Beleuchtung in dem Bildausschnitt



Komplette Modularität.

Spezielle Konfigurationen.



Die Kunden können Steely und Patavium zusammenstellen, deswegen können sie zwischen Audioeinheit und Audio- oder Videoeinheit, Erweiterungsmodul mit Drucktasternmodul, Display und alphanumerischer Tastatur entscheiden. Sie ausdrücken eine intelligente Technologie zum Vorteil von einer perfekten Personalisierung.

Perfekter Ton dank:



Full-Duplex Kommunikation.



Verstellbare Innen-, Außengeräusch, Audio-Balance, um eine perfekte Lautstärke der Gespräche zu erreichen.



Wenn die Abdeckrahmen, horizontal und vertikal gelegen werden, können Steely und Patavium die Bedürfnisse des Kunden ermöglichen.

Klingeltableaus Steely und Patavium sind auch in speziellen Blockversionen verfügbar: zwei- und dreireihige Tasten für 2, 3, 4 Modulen für 6 verschiedene Installationsarten. Die Oberflächen von Patavium können mit satiniertem Messing oder mit glänzendem Messing beschafft werden.



Flach und robust.

Ein in Stahl eingebettetes technologisches Herz.



Hohe Leistungen des Audio/Video Modul.

Ein perfektes Video-Bild dank:



Weitwinkel-Kamera.

Aufnahmebereich, der dank der Funktion Pan&Zoom direkt von der Innenstelle aus gesteuert werden kann.



Sensor: hohe Empfindlichkeit und HDR.

Es erlaubt die Sicht selbst bei geringer Beleuchtung.



Automatische Anpassung der Helligkeit.

Sie passt sich automatisch dem Umgebungslicht an, um eine perfekte Ansicht zu garantieren.



Pixel Up sind ein Gamma von Blockklingeltableau mit Abdeckrahmen aus Edelstahl, integrierte Audio-Elektronikeinheit, Display und alphanumerische Tastatur, Audio und Audio/Video Versionen. Die Geräte wurden entwickelt, um die Benutzung für die Sehbehinderte und die Träger von Hörgeräten zu erleichtern.

Perfekte Tonwiedergabe dank:



Automatische Verstärkungsregelung.

Die Qualität der Automatische Verstärkungsregelung (AGC) ändert nicht mit der Entfernung und dem Ton des Lautsprechers.



Echounterdrückung.

Ein Algorithmus der Echounterdrückung unterstützt bidirektionale Kommunikationen und dabei automatisch Pfeifen oder störende akustische Rückkopplungen beseitigt.



Integrierte Teleschlinge und Sprachsynthese.

Die Bedienung des Klingeltableaus ist anhand der Sprachmeldungen mit schrittweisen Benutzeranleitungen zusätzlich erleichtert. Dank der integrierten Teleschlinge können die Träger von Hörgeräten mit magnetischer "T"-Schnittstelle die Gespräche direkt über das Hörgerät hören.



IP und Due Fili Plus.

Entwickelte Technologie, die die Lösungen steigern.



Skalierbarkeit.

IP-Videosprechanlage garantiert die beste Leichtigkeit zu Anforderungen in allen Gebäude – vom kleinen Haus bis zu große Wohnanlage.

Unbegrenzte Ausdehnung.

Dank IP-Technologie können Videosprechanlagen eine große Anzahl von Nutzern erreichen. Die Ausdehnung ist ebenso einfach wie die Installation: schnell und funktional und durch die Bedienung von bestehenden lokalen Netz (LAN).



Die Due Fili Technologie lagert die neue Steely, Pixel Up und Patavium Abdeckrahmen, erlaubt die Entwicklung Anlagen aller Größenordnungen. Eine hohe Leistung in allen Gebäude wird auch– vom kleinen Haus bis zu große Wohnanlage - garantiert. Sie bietet präzise Verbindungen zwischen alle Geräte an, wodurch Audio, Video und Spannungsversorgung fahren. Pixel Up ist auch mit IP Technologie verfügbar, die die Leistungen der Videosprechanlage verbessert und die mehrfache Kommunikationen Audio/Video zwischen Innen- und Außen-Räume ermöglicht. Diese totale Leichtigkeit wird durch die Benutzung von bestehenden lokalen Netz (LAN) versichert.

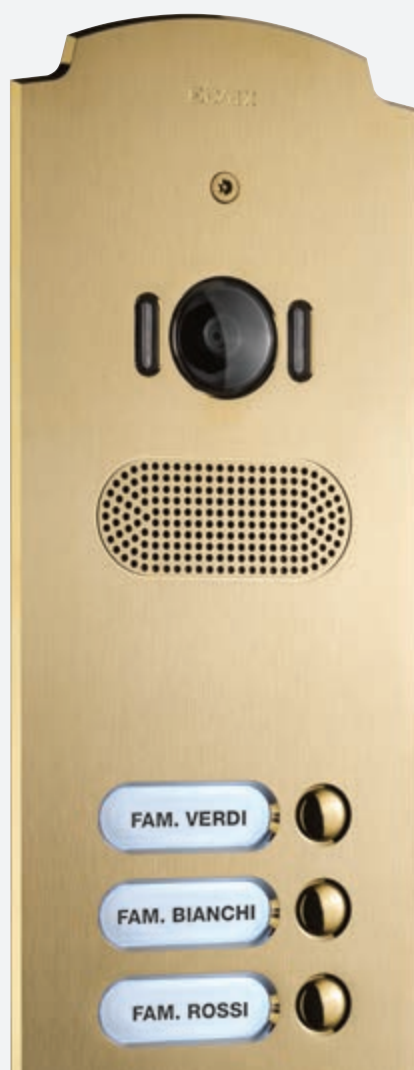


Längere Linie.

Audio und Video Signal wird treu mit einer Gesamtentfernung bis zu 1200 Meter zwischen Innenstellen und äußere Klingeltableau wiedergegeben.

Viele Verbindungen.

Neue Anlagen werden doch aufgebaut, die bis maximal 484 Außenstellen, 6.400 Innenstellen und 128 Pfortnerzentralen ermöglicht.



Gesamtverzeichnis

**Allgemeine Merkmale der Klingeltableaus
Steely, Patavium und Pixel Up**

ab Seite 14

**Auswahlübersicht der Anlagen mit Klingeltableau
Steely und Patavium**

ab Seite 18

Klingeltableaus Steely

ab Seite 20

Klingeltableaus Patavium

ab Seite 26

Klingeltableaus Pixel Up

ab Seite 32

Allgemeine Merkmale des Klingeltableaus Steely

Unterputzdosen

Die Dosen aus verzinktem Metall für die Serien Steely und Patavium mit 2, 3 und 4 Modulen. Die Dosen in der 2-Modul-Version für die Serie Steely lassen sich mit den serienmäßig im Lieferumfang der Dosen enthaltenen Halterungen horizontal sowie vertikal miteinander kombinieren. Serienmäßig mit Mörtel-Schutzdeckel zum Schutz bei der Installation ausgestattet.

Träger

Mit dem im Lieferumfang der Frontplatte Steely enthaltenen Träger können die Elektronikeinheiten an der Unterputzdose befestigt werden.

Anschlussklemmenleiste

Die Klemmenleiste ermöglicht dank Steckverbinder mit Schnellkupplung den einfachen und praktischen Anschluss der Elektronikeinheit an die Anlage.



Frontplatten

2-, 3- und 4-Modul Audio- und Audio-/Video-Frontplatten aus gebürstetem Edelstahl 316L der Stärke 4 mm. Werden mittels spezieller Torx-Schrauben direkt an der Unterputzdose befestigt.



Elektronikeinheiten

Audio- und Audio-/Video-Elektronikeinheiten mit Farbkamera. In Version mit Tasten oder mit Display und alphanumerischer Tastatur, mit Stahl-tasten. Ausgestattet mit LED-Weißlicht-Hintergrundbeleuchtung. Die Versionen mit Tasten lassen sich anhand der Einheit 12TS.B erweitern.



Allgemeine Merkmale des Klingeltableaus Patavium

Unterputzdosen

Die Dosen aus verzinktem Metall für die Serien Steely und Patavium mit 2, 3 und 4 Modulen. Die Dosen in der 2-Modul-Version für die Serie Patavium lassen sich mit den serienmäßig im Lieferumfang der Dosen enthaltenen Halterungen horizontal miteinander kombinieren. Serienmäßig mit Mörtel-Schutzdeckel zum Schutz bei der Installation ausgestattet.

Träger

Mit dem im Lieferumfang der Frontplatte Patavium enthaltenen Träger können die Elektronikeinheiten an der Unterputzdose befestigt werden.

Anschlussklemmenleiste

Die Klemmenleiste ermöglicht dank Steckverbinder mit Schnellkupplung den einfachen und praktischen Anschluss der Elektronikeinheit an die Anlage.



Frontplatten

2-, 3- und 4-Modul Audio- und Audio-/Video-Frontplatten aus satiniertem Messing der Stärke 4 mm. Werden mittels spezieller Torx-Schrauben direkt an der Unterputzdose befestigt.



Elektronikeinheiten

Audio- und Audio-/Video-Elektronikeinheiten mit Farbkamera. In Version mit Tasten oder mit Display und alphanumerischer Tastatur, mit Tasten in Farbe Gold. Ausgestattet mit LED-Weißlicht-Hintergrundbeleuchtung. Die Versionen mit Tasten lassen sich anhand der Einheit 12TS.B erweitern.



Allgemeine Merkmale des Klingeltableaus Pixel Up

Integrierte Elektronikeinheiten

Audio- und Audio-/Video-Elektronikeinheiten mit im Klingeltableau integrierter Farbkamera. In Version mit Display und alphanumerischer Tastatur. Ausgestattet mit LED-Weißlicht-Hintergrundbeleuchtung.

Visuelle Anzeigen

Grafische Symbole am Display und LEDs auf der Vorderseite der Frontplatte weisen auf die Aktionen des Klingeltableaus wie ablaufender Ruf, Leitung besetzt, Gespräch und Türöffnung hin.

3,5"-Hochleistungsdisplay

Der große Blickwinkel und die Hintergrundbeleuchtung sorgen auch bei starker Beleuchtung für die optimale Ablesung der Informationen. Das Gerät verwendet große Zeichen und Symbole und eignet sich daher auch für Sehbehinderte. Polycarbonat-Bildschirmschutz mit 5 mm Stärke.

Tastatur mit Hintergrundbeleuchtung

Hinterbeleuchtete und mit Braille-Codes versehene Edelstahl Tasten mit Multitap-Funktion für die schnelle Namenssuche.

Frontplatten

Audio- und Audio-/Video-Frontplatten aus Edelstahl 316 mit gebürsteter Optik der Stärke 3 mm. Werden mittels Spezialschrauben mit Diebstahlsicherung direkt an der Unterputzdose befestigt.



Allgemeine Merkmale des Klingeltableaus Pixel Up

Automatische Helligkeitsregelung

Die Helligkeit der LEDs für die Beleuchtung der Kamera passt sich automatisch dem Umgebungslicht an und garantiert eine perfekte Ansicht der rufenden Person sowie des Umfelds.

Weitwinkel-Kamera

Hochauflösende, hochempfindliche HDR-Kamera mit Weitwinkel-Objektiv. Die Technologie High Dynamic Range (HDR) identifiziert die rufende Person auch in schwach beleuchteten Bereichen. Mit der Funktion Pan&Zoom direkt von der Innenstelle aus steuerbarer Aufnahmebereich.

Namensverzeichnis mit bis zu 6.400 Namen

Das Klingeltableau verwaltet über ein intuitives Navigationsmenü bis zu 6.400 Namen. Anrufe können durch Scrollen des Namensverzeichnisses oder direkt durch Eingabe der gewünschten Innenstelle getätigt werden.

Integrierte Teleschlinge

Dank dieser Technologie können die Träger von Hörgeräten mit magnetischer "T"-Schnittstelle die Gespräche direkt über das Hörgerät hören.

Sprachausgabe

Die Bedienung des Klingeltableaus durch Sehbehinderte ist anhand der Sprachmeldungen mit schrittweisen Benutzeranleitungen erleichtert.



Aufbau

Die Frontplatte ist mittels Spezial-Stahlschrauben mit Diebstahlsicherung an der Unterputzdose befestigt. Mithilfe der speziellen Dose mit Regenschutzrahmen eignet sich das Klingeltableau auch für den Aufputzeinbau. Das Klingeltableau zeichnet sich durch die Schutzart IP54 und einen Stoßfestigkeitsgrad IK08 aus.

Videosprechanlage mit Klingeltableau der Serie Steely und Patavium

Rufanzahl	Klingeltableau					Klingeltableau-Zusatzkomponenten
	Tasten			Alphanumerisch		Installation Unterputz
	Frontplatte		Elektronik-Einheit	Frontplatte + Elektronikeinheit		
	Steely	Patavium		Steely	Patavium	Dose
1	41521	41621	13F5.B			41592
2	41522	41622	13F5.B			41592
3	41523	41623	13F5.B			41592
4	41524	41624	13F5.B			41592
5	41526	41626	13F5.B + 12TS.B			41593
6	41526	41626	13F5.B + 12TS.B			41593
7	41528	41628	13F5.B + 12TS.B			41593
8	41528	41628	13F5.B + 12TS.B			41593
9	41530	41630	13F5.B + 2 x 12TS.B			41594
10	41530	41630	13F5.B + 2 x 12TS.B			41594
11	41532	41632	13F5.B + 2 x 12TS.B			41594
12	41532	41632	13F5.B + 2 x 12TS.B			41594
13	41521 + 2 x 41543	41621 + 2 x 41643	13F5.B + 4 x 12TS.B			3x41592
14	41521 + 2 x 41543	41621 + 2 x 41643	13F5.B + 4 x 12TS.B			3x41592
15	41521 + 2 x 41543	41621 + 2 x 41643	13F5.B + 4 x 12TS.B			3x41592
16	41521 + 2 x 41543	41621 + 2 x 41643	13F5.B + 4 x 12TS.B			3x41592
17	41521 + 2 x 41543	41621 + 2 x 41643	13F5.B + 4 x 12TS.B			3x41592
18	41522 + 2 x 41543	41622 + 2 x 41643	13F5.B + 4 x 12TS.B			3x41592
19	41523 + 2 x 41543	41623 + 2 x 41643	13F5.B + 4 x 12TS.B			3x41592
1 bis 200 *				41541 + 13A7.B	41641 + 13A7.B.43	41592

*Setzen Sie sich bei Anlagen mit einer Rufanzahl von mehr als 20 für Ratschläge zu Aufbau und zusätzlichen Anlagenkomponenten mit dem Vertriebsnetz in Verbindung.

** Ab dem zweiten Ruf, 1 Verteiler alle 4 Rufe.

Sprechanlage mit Klingeltableau der Serie Steely und Patavium

Rufanzahl	Klingeltableau					Klingeltableau-Zusatzkomponenten
	Tasten			Alphanumerisch		Installation Unterputz
	Frontplatte		Elektronik-Einheit	Frontplatte + Elektronikeinheit		
	Steely	Patavium		Steely	Patavium	Dose
1	41501	41601	13F3.B			41592
2	41502	41602	13F3.B			41592
3	41503	41603	13F3.B			41592
4	41504	41604	13F3.B			41592
5	41506	41606	13F3.B + 12TS.B			41593
6	41506	41606	13F3.B + 12TS.B			41593
7	41508	41608	13F3.B + 12TS.B			41593
8	41508	41608	13F3.B + 12TS.B			41593
9	41510	41610	13F3.B + 2 x 12TS.B			41594
10	41510	41610	13F3.B + 2 x 12TS.B			41594
11	41512	41612	13F3.B + 2 x 12TS.B			41594
12	41512	41612	13F3.B + 2 x 12TS.B			41594
13	41501 + 2 x 41543	41601 + 2 x 41643	13F3.B + 4 x 12TS.B			3x41592
14	41501 + 2 x 41543	41601 + 2 x 41643	13F3.B + 4 x 12TS.B			3x41592
15	41501 + 2 x 41543	41601 + 2 x 41643	13F3.B + 4 x 12TS.B			3x41592
16	41501 + 2 x 41543	41601 + 2 x 41643	13F3.B + 4 x 12TS.B			3x41592
17	41501 + 2 x 41543	41601 + 2 x 41643	13F3.B + 4 x 12TS.B			3x41592
18	41502 + 2 x 41543	41602 + 2 x 41643	13F3.B + 4 x 12TS.B			3x41592
19	41503 + 2 x 41543	41603 + 2 x 41643	13F3.B + 4 x 12TS.B			3x41592
1 bis 200 *				41540 + 13A4.B	41640 + 13A4.B.43	41592

*Setzen Sie sich bei Anlagen mit einer Rufanzahl von mehr als 20 für Ratschläge zu Aufbau und zusätzlichen Anlagenkomponenten mit dem Vertriebsnetz in Verbindung.

Netzteil	Verteiler Verteiler	Videohaustelefon/Haustelefon										
		Installation	Tab			5700	6600	Petrarca	Giotto	8870	6901	
6922.1	692D		Video (Freisprechbetrieb)	Video (Hörer)	Telefon (Hörer)	Video (Freisprech.)	Video (Freisprech.)	Telefon (Hörer)	Video (Hörer)	Telefon (Hörer)	Telefon (Freisprech.)	
		Unterputz				5721+6149	6611+6149 6621+6149					
		Aufputz	40507+6923 ***	7549	7509 (/D)	7509 (/D)	6721	6209/P	6329/C	8879.1	6901	
			40505									
			7559 7539									
		Tischgerät	40507+40195+6923 ***	7549+753A+753B	7509 (/D)+ 753A+753B			6209/P+ 6140	6329/C+ 661A			
			40505+40195									
			7559+753A+753B 7539+753A+753B	7548+753A+753B								
		1										1
		1	1									2
1	1									3		
1	1									4		
1	2									5		
1	2									6		
1	2									7		
1	2									8		
1	2									9		
1	3									10		
1	3									11		
1	3									12		
1	3									13		
1	4									14		
1	4									15		
1	4									16		
1	4									17		
1	5									18		
1	5									19		
1	**									1 bis 200		

*** Das Zusatznetzteil 6923 ist nur für Erweiterungen mit mehr als 2 Videohaustelefonen 40507 erforderlich. Bei Erweiterungen mit gemischten Videohaustelefonen der verschiedenen Serien müssen die Stromaufnahme der einzelnen Geräte in der Anlage berücksichtigt werden.

Netzteil	Haustelefon				
	Installation	Tab	Petrarca	8870	6901
40101		Telefon (Hörer)	Telefon (Hörer)	Telefon (Hörer)	Telefon (Freisprechbetrieb)
	Aufputz	7509 (/D)	6209/P	8879.1	6901
	Tischgerät	7509 (/D)+753A+753B	6209/P+6140		
1					1
1					2
1					3
1					4
1					5
1					6
1					7
1					8
1					9
1					10
1					11
1					12
1					13
1					14
1					15
1					16
1					17
1					18
1					19
1					1 bis 200

Klingeltableaus Steely

Elektronikeinheiten

Audio- und Video-Elektronikeinheiten zur Kombination mit Frontplatten der Serie Steely für den Aufbau der Klingeltableaus. Die gelieferte Standardkonfiguration kann anlagenspezifisch personalisiert werden. Die Programmierung der Elektronikeinheit ist an der Einheit, mit dem Programmiergerät 950C oder über die Software für PC SaveProg mit Schnittstelle 629I oder 692I/U möglich.

Normkonformität

EMV-Richtlinie
Normen EN 60065, EN 61000-6-1, EN 61000-6-3 und EN 60118-4

13A4.B und 13A7.B - Hauptmerkmale

- Elektronikeinheit mit alphanumerischem Display und weißer Hintergrundbeleuchtung.
- Alphanumerische Tastatur für die Rufwahl, die Navigation im elektronischen Namensverzeichnis und die Konfiguration der Basis- und erweiterten Parameter der Elektronikeinheit.
- "Besetzt - Bitte Warten", "Nicht Stören" und Betriebsphasen-Anzeige am Display.
- Elektronisches Namensverzeichnis für die Speicherung von 1000 Benutzern (2 15-stellige Namen pro Benutzer).
- Automatische Konfiguration der Innenstellen-Adressen.
- Audio-Außenstelle mit Einstellung der Audio-Balance und der Innen- sowie Außenlautstärke über Konfigurationsmenü.
- 13A7.B mit Farbkamera mit 1/4" Sensor, Mindestbeleuchtung 1,0 Lux, Weißlicht-LED für die Beleuchtung des Objekts sowie manueller vertikaler und horizontaler Schwenkung.
- 13A4.B mit Ein-/Ausgängen für den Anschluss und die Steuerung einer Außenkamera in der Konfiguration als Video-Elektronikeinheit.
- Anschlussmöglichkeit von bis zu 2 12TS.B, für maximal 8 direkte Ruftasten.
- Versorgung: Bus Due Fili Plus.
- Eingang für Zusatzversorgung (6923).
- Ausgang für die Aktivierung eines Elektroschlusses (Stromspitze IT > 1 A für 10 ms, darauf folgt ein Haltestrom IM= 200 mA für die gesamte Dauer des Türöffnerbefehls).
- 2 Ausgänge für die Aktivierung von 2 Relais 0170/001 für Zusatzfunktionen.
- Eingang für Sensor Tür offen.
- Eingang für Türöffner-Aktivierung über entfernten Steuerbefehl.
- Abnehmbare Klemmenleiste für den Anschluss an die Anlage.

Technische Daten	13A4.B	13A7.B
Versorgung über Bus	Mindestspannung 21 Vdc	Mindestspannung 21 Vdc
Aufnahmewinkel	horizontal	84°
	vertikal	69°
Öffnung in 1 m	horizontal	1,8 m
	vertikal	1,4 m
Stromaufnahme in Standby	120 mA	120 mA
Max. Stromaufnahme beim Betrieb	470 mA	470 mA
Betriebstemperatur	-10° bis +55° C	-10° bis +55° C
Zusatzversorgung	mit 6923	mit 6923

Zusatzversorgung mit 6923 bei Bedarf möglich (Bus-Spannung an den Enden der Klemmen 1 und 2 der Elektronikeinheit < 21 Vdc).

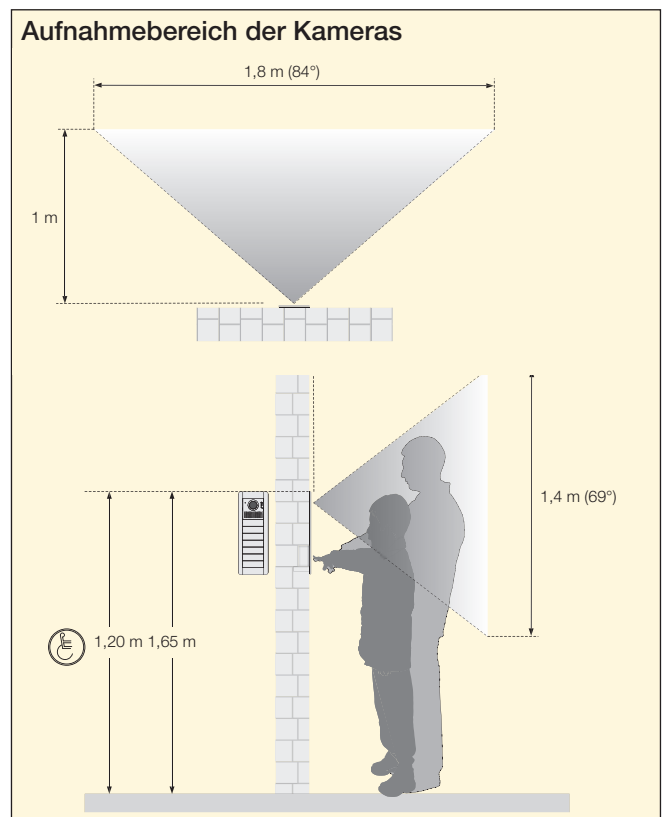
13F3.B und 13F5.B - Hauptmerkmale

- Elektronikeinheit mit 8 2-reihigen Ruftasten (4+4).
- Erweiterungsmöglichkeit der Anzahl von Ruftasten mit dem Zusatzmodul 12TS.B (4 einreihige Tasten).
- "Besetzt - Bitte Warten" Leuchtanzeige.
- Automatische Konfiguration der Innenstellen-Adressen.
- Audio-Außenstelle mit Einstellung der Audio-Balance und der Innen- sowie Außenlautstärke mittels Trimmer.

- 13F5.B mit Farbkamera mit 1/4" Sensor, Mindestbeleuchtung 1,0 Lux, Weißlicht-LED für die Beleuchtung des Objekts sowie manueller vertikaler und horizontaler Schwenkung.
- 13F3.B mit Ein-/Ausgängen für den Anschluss und die Steuerung einer Außenkamera in der Konfiguration als Video-Elektronikeinheit.
- Konfiguration der Basisparameter mit den 8 Tasten der Elektronikeinheit, Konfiguration der erweiterten Parameter mit dem Programmiergerät 950C oder über die Software für PC SaveProg.
- Versorgung: Bus Due Fili Plus.
- Eingang für Zusatzversorgung (6923).
- Ausgang für die Aktivierung eines Elektroschlusses (Stromspitze IT > 1 A für 10 ms, darauf folgt ein Haltestrom IM= 200mA für die gesamte Dauer des Türöffnerbefehls).
- 2 Ausgänge für die Aktivierung von 2 Relais 0170/001 für Zusatzfunktionen.
- Eingang für Sensor Tür offen.
- Eingang für Türöffner-Aktivierung über entfernten Steuerbefehl.
- Abnehmbare Klemmenleiste für den Anschluss an die Anlage.

Technische Daten	13F3.B	13F5.B
Versorgung über Bus	Mindestspannung 21 Vdc	Mindestspannung 21 Vdc
Aufnahmewinkel	horizontal	84°
	vertikal	69°
Öffnung in 1 m	horizontal	1,8 m
	vertikal	1,4 m
Stromaufnahme in Standby	60 mA	60 mA
Max. Stromaufnahme beim Betrieb	450 mA	450 mA
Betriebstemperatur	-10° bis +55° C	-10° bis +55° C
Zusatzversorgung	mit 6923	mit 6923

Zusatzversorgung mit 6923 bei Bedarf möglich (Bus-Spannung an den Enden der Klemmen 1 und 2 der Elektronikeinheit < 21 Vdc).



Klingeltableaus Steely

Elektronikeinheiten mit alphanumerischer Tastatur und Display

- ▲ **13A7.B** Due Fili Plus Elektronikeinheit für Farb-Audio-/Video-Klingeltableau Pavatium und Steely mit alphanumerischer Tastatur, Display und elektronischem Namensverzeichnis, 6400 Innenstellen, Hintergrundbeleuchtung mit weißen LEDs, Edeltastasten
- ▲ **13A4.B** Due Fili Plus Elektronikeinheit für Audio-Klingeltableaus Patavium und Steely mit alphanumerischer Tastatur, Display und elektronischem Namensverzeichnis, 6400 Innenstellen, Anschlussmöglichkeit an eine externe Videoüberwachungskamera, Hintergrundbeleuchten mit weißen LEDs, Edeltastasten



▲ **13A7.B**
Edeltastasten



▲ **13A4.B**
Edeltastasten

Elektronikeinheiten mit Tasten

- ▲ **13F5.B** Due Fili Plus Elektronikeinheit für Farb-Audio-/Video-Klingeltableau mit herkömmlichen Tasten, Farbkamera, BESETZT-BITTE WARTEN-Anzeige, 8 2-reihigen Tasten (4+4), Hintergrundbeleuchtung mit weißen LEDs
- ▲ **13F3.B** Due Fili Plus Elektronikeinheit für Audio-Klingeltableau mit herkömmlichen Tasten, BESETZT-BITTE WARTEN-Anzeige, 8 2-reihige Tasten (4+4), Anschlussmöglichkeit an eine externe Videoüberwachungskamera, Hintergrundbeleuchtung mit weißen LEDs



▲ **13F5.B**



▲ **13F3.B**

Zusätzliche

- ▲ **12TS.B** Zusätzliche Elektronikeinheit mit 4 1-reihigen Tasten zu Elektronikeinheiten für Klingeltableaus 1200, 1300, Patavium und Steely



▲ **12TS.B**

Klingeltableaus Steely

Frontplatten Serie Steely

Audio- und Audio-/Video-Frontplatten aus Edelstahl mit Träger zur Kombination mit Elektronikeinheiten und Unterputzdosen für den Aufbau der Klingeltableaus. Die 2-Modul-Audio- und -Audio-/Video-Frontplatten können durch Kombination mit den zusätzlichen 2-Modul-Frontplatten mittels Unterputzdosen horizontal sowie vertikal erweitert werden. Die Frontplatten und Dosen sind in 3 Höhen erhältlich: mit 2, 3 und 4 Modulen.

Normkonformität

EMV-Richtlinie

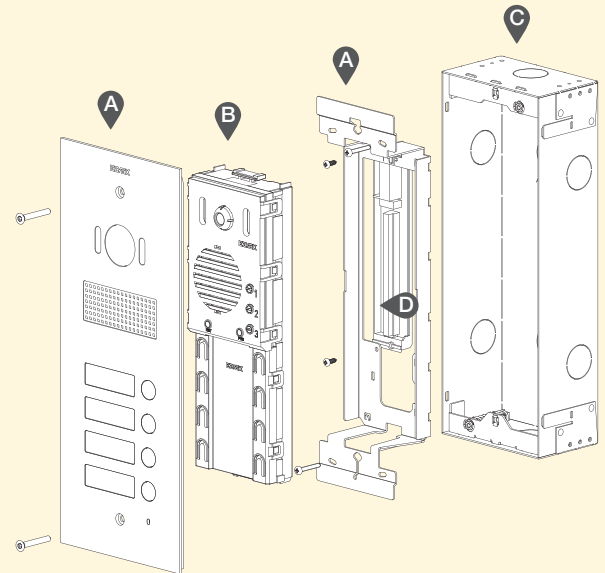
Hauptmerkmale

- Frontplatte aus gebürstetem Edelstahl 316L der Stärke 4 mm.
- Stoßfestigkeitsgrad IK08 (Frontplatten mit Tasten), IK07 (Frontplatten für Display und alphanumerische Tastatur) und Schutzart IP54.
- 2 Spezialschrauben zur Befestigung der Frontplatte an der Dose.
- Tastenhalterung aus stoßfestem durchsichtigem Polycarbonat.
- Träger aus verzinktem Stahl.
- Tasten aus durchsichtigem Polycarbonat Edelstahl-Schutzbeschichtung.
- Abmessungen 2-Modul-Frontplatte: 119,8x299,5x4 mm
- Abmessungen 2-Modul-Unterputzdose: 99,9x270,2x60,6 mm
- Abmessungen 3-Modul-Frontplatte: 119,8x414x4 mm
- Abmessungen 3-Modul-Unterputzdose: 99,9x384,7x60,6 mm
- Abmessungen 4-Modul-Frontplatte: 119,8x528,5x4 mm
- Abmessungen 4-Modul-Unterputzdose: 99,9x499,2x60,6 mm

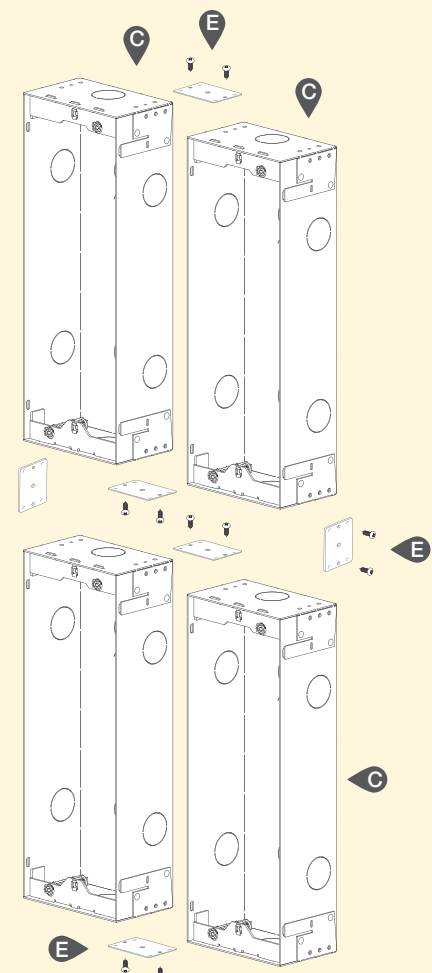
Installationen

- A) Frontplatte und Träger.
- B) Elektronikeinheit.
- C) UP-Dose.
- D) Klemmenleiste für Elektronikeinheit.
- E) Halterungen für die Verbindung der Dosen.

UP-Installation



Verbindung der Unterputzdosen



Klingeltableaus Steely

Audio- und Video-Frontplatten mit 2 Modulen

▲ 41521	2-Modul-Audio- und Video-Frontplatte mit 1 Taste, Steely, Edelstahl
▲ 41522	Wie oben, mit 2 Tasten
▲ 41523	Wie oben, mit 3 Tasten
▲ 41524	Wie oben, mit 4 Tasten
▲ 41541	2-Modul-Audio- und Video-Frontplatte für alphanumerische Elektronikeinheiten Due Fili Plus, Steely, Edelstahl



▲ 41521
Edelstahl



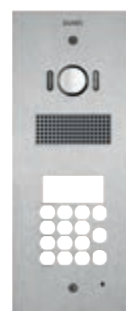
▲ 41522
Edelstahl



▲ 41523
Edelstahl



▲ 41524
Edelstahl



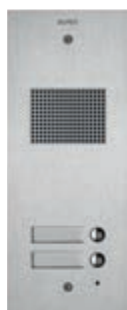
▲ 41541
Edelstahl

Audio-Frontplatten mit 2 Modulen

▲ 41501	2-Modul-Audio-Frontplatte mit 1 Taste, Steely, Edelstahl
▲ 41502	Wie oben, mit 2 Tasten
▲ 41503	Wie oben, mit 3 Tasten
▲ 41504	Wie oben, mit 4 Tasten
▲ 41540	2-Modul-Audio-Frontplatte für alphanumerische Elektronikeinheiten Due Fili Plus, Steely, Edelstahl



▲ 41501
Edelstahl



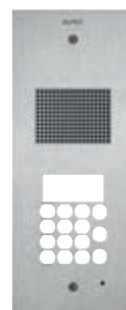
▲ 41502
Edelstahl



▲ 41503
Edelstahl



▲ 41504
Edelstahl



▲ 41540
Edelstahl

Zusätzlich-Frontplatten mit 2 Modulen

▲ 41542	2-Modul-Frontplatte mit 3 Leuchtschildern für 11+11+11 Namen, Steely, LED-Beleuchtung, rückseitiger Entnahme des Schilds, Edelstahl
▲ 41543	Zusätzliche 2-Frontplatte mit 8 herkömmlichen Tasten, Steely, Edelstahl



▲ 41542
Edelstahl



▲ 41543
Edelstahl

Klingeltableaus Steely

Audio- und Video-Frontplatten mit 3 und 4 Modulen

▲ 41526	3-Modul-Audio- und Video-Frontplatte mit 6 Tasten, Steely, Edelstahl
▲ 41528	Wie oben, mit 8 Tasten
▲ 41530	4-Modul-Audio- und Video-Frontplatte mit 10 Tasten, Steely, Edelstahl
▲ 41532	Wie oben, mit 12 Tasten



▲ 41526
Edelstahl



▲ 41528
Edelstahl



▲ 41530
Edelstahl



▲ 41532
Edelstahl

Audio-Frontplatten mit 3 und 4 Modulen

▲ 41506	3-Modul-Audio-Frontplatte mit 6 Tasten, Steely, Edelstahl
▲ 41508	Wie oben, mit 8 Tasten
▲ 41510	4-Modul-Audio-Frontplatte mit 10 Tasten, Steely, Edelstahl
▲ 41512	Wie oben, mit 12 Tasten



▲ 41506
Edelstahl



▲ 41508
Edelstahl



▲ 41510
Edelstahl



▲ 41512
Edelstahl

Klingeltableaus Steely

UP-Gehäuse

▲ 41592	2M-Unterputzdose aus verzinktem Blech für Klingeltableaus Patavium und Steely
▲ 41593	3M-Unterputzdose aus verzinktem Blech für Klingeltableaus Patavium und Steely
▲ 41594	4M-Unterputzdose aus verzinktem Blech für Klingeltableaus Patavium und Steely



Klingeltableaus Patavium

Elektronikeinheiten

Audio- und Video-Elektronikeinheiten zur Kombination mit Frontplatten der Serie Patavium für den Aufbau der Klingeltableaus. Die gelieferte Standardkonfiguration kann anlagenspezifisch personalisiert werden. Die Programmierung der Elektronikeinheit ist an der Einheit, mit dem Programmiergerät 950C oder über die Software für PC SaveProg mit Schnittstelle 629I oder 692I/U möglich.

Normkonformität

EMV-Richtlinie
Normen EN 60065, EN 61000-6-1, EN 61000-6-3 und EN 60118-4

13A4.B.43 und 13A7.B.43 - Hauptmerkmale

- Elektronikeinheit mit alphanumerischem Display und weißer Hintergrundbeleuchtung.
- Alphanumerische Tastatur für die Rufwahl, die Navigation im elektronischen Namensverzeichnis und die Konfiguration der Basis- und erweiterten Parameter der Elektronikeinheit.
- "Besetzt - Bitte Warten", "Nicht Stören" und Betriebsphasen-Anzeige am Display.
- Elektronisches Namensverzeichnis für die Speicherung von 1000 Benutzern (2 15-stellige Namen pro Benutzer).
- Automatische Konfiguration der Innenstellen-Adressen.
- Audio-Außenstelle mit Einstellung der Audio-Balance und der Innen- sowie Außenlautstärke über Konfigurationsmenü.
- 13A7.B.43 mit Farbkamera mit 1/4" Sensor, Mindestbeleuchtung 1,0 Lux, Weißlicht-LED für die Beleuchtung des Objekts sowie manueller vertikaler und horizontaler Schwenkung.
- 13A4.B.43 mit Ein-/Ausgängen für den Anschluss und die Steuerung einer Außenkamera in der Konfiguration als Video-Elektronikeinheit.
- Anschlussmöglichkeit von bis zu 2 12TS.B, für maximal 8 direkte Ruftasten.
- Versorgung: Bus Due Fili Plus.
- Eingang für Zusatzversorgung (6923).
- Ausgang für die Aktivierung eines Elektroschlusses (Stromspitze IT > 1 A für 10 ms, darauf folgt ein Haltestrom IM= 200 mA für die gesamte Dauer des Türöffnerbefehls).
- 2 Ausgänge für die Aktivierung von 2 Relais 0170/001 für Zusatzfunktionen.
- Eingang für Sensor Tür offen.
- Eingang für Türöffner-Aktivierung über entfernten Steuerbefehl.
- Abnehmbare Klemmenleiste für den Anschluss an die Anlage.

Technische Daten	13A4.B.43	13A7.B.43
Versorgung über Bus	Mindestspannung 21 Vdc Mindestspannung 21 Vdc	
Aufnahmewinkel	horizontal	84°
	vertikal	69°
Öffnung in 1 m	horizontal	1,8 m
	vertikal	1,4 m
Stromaufnahme in Standby	120 mA	120 mA
Max. Stromaufnahme beim Betrieb	470 mA	470 mA
Betriebstemperatur	-10° bis +55° C	-10° bis +55° C
Zusatzversorgung	mit 6923	mit 6923

Zusatzversorgung mit 6923 bei Bedarf möglich (Bus-Spannung an den Enden der Klemmen 1 und 2 der Elektronikeinheit < 21 Vdc).

13F3.B und 13F5.B - Hauptmerkmale

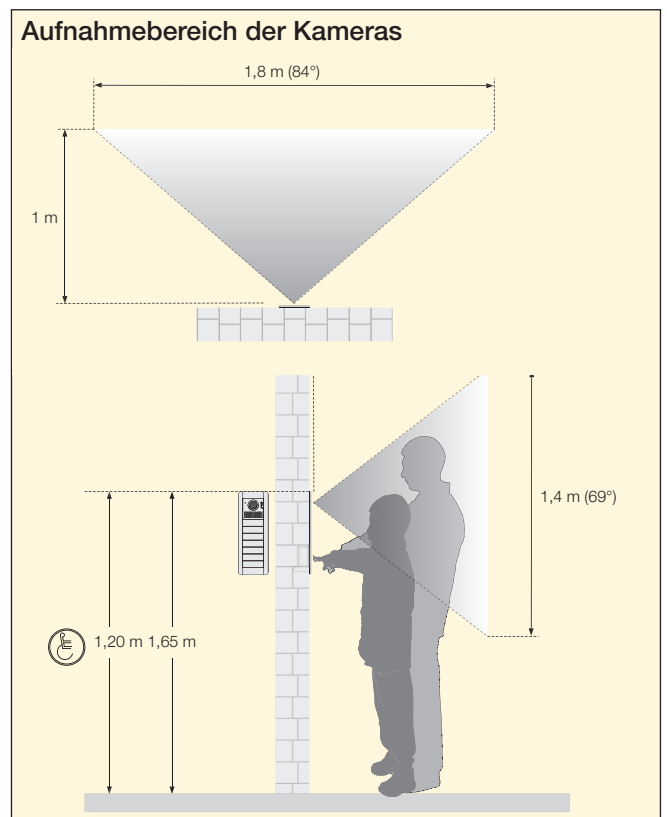
- Elektronikeinheit mit 8 2-reihigen Ruftasten (4+4).
- Erweiterungsmöglichkeit der Anzahl von Ruftasten mit dem Zusatzmodul 12TS.B (4 einreihige Tasten).
- "Besetzt - Bitte Warten" Leuchtanzeige.
- Automatische Konfiguration der Innenstellen-Adressen.
- Audio-Außenstelle mit Einstellung der Audio-Balance und der

Innen- sowie Außenlautstärke mittels Trimmer.

- 13F5.B mit Farbkamera mit 1/4" Sensor, Mindestbeleuchtung 1,0 Lux, Weißlicht-LED für die Beleuchtung des Objekts sowie manueller vertikaler und horizontaler Schwenkung.
- 13F3.B mit Ein-/Ausgängen für den Anschluss und die Steuerung einer Außenkamera in der Konfiguration als Video-Elektronikeinheit.
- Konfiguration der Basisparameter mit den 8 Tasten der Elektronikeinheit, Konfiguration der erweiterten Parameter mit dem Programmiergerät 950C oder über die Software für PC SaveProg.
- Versorgung: Bus Due Fili Plus.
- Eingang für Zusatzversorgung (6923).
- Ausgang für die Aktivierung eines Elektroschlusses (Stromspitze IT > 1 A für 10 ms, darauf folgt ein Haltestrom IM= 200mA für die gesamte Dauer des Türöffnerbefehls).
- 2 Ausgänge für die Aktivierung von 2 Relais 0170/001 für Zusatzfunktionen.
- Eingang für Sensor Tür offen.
- Eingang für Türöffner-Aktivierung über entfernten Steuerbefehl.
- Abnehmbare Klemmenleiste für den Anschluss an die Anlage.

Technische Daten	13F3.B	13F5.B
Versorgung über Bus	Mindestspannung 21 Vdc Mindestspannung 21 Vdc	
Aufnahmewinkel	horizontal	84°
	vertikal	69°
Öffnung in 1 m	horizontal	1,8 m
	vertikal	1,4 m
Stromaufnahme in Standby	60 mA	60 mA
Max. Stromaufnahme beim Betrieb	450 mA	450 mA
Betriebstemperatur	-10° bis +55° C	-10° bis +55° C
Zusatzversorgung	mit 6923	mit 6923

Zusatzversorgung mit 6923 bei Bedarf möglich (Bus-Spannung an den Enden der Klemmen 1 und 2 der Elektronikeinheit < 21 Vdc).



Klingeltableaus Patavium

Elektronikeinheiten mit alphanumerischer Tastatur und Display

- ▲ **13A7.B.43** Due Fili Plus Elektronikeinheit für Farb-Audio-/Video-Klingeltableau Pavatium und Steely mit alphanumerischer Tastatur, Display und elektronischem Namensverzeichnis, 6400 Innenstellen, Hintergrundbeleuchtung mit weißen LEDs, Tasten in Farbe Gold
- ▲ **13A4.B.43** Due Fili Plus Elektronikeinheit für Audio-Klingeltableaus Patavium und Steely mit alphanumerischer Tastatur, Display und elektronischem Namensverzeichnis, 6400 Innenstellen, Anschlussmöglichkeit an eine externe Videoüberwachungskamera, Hintergrundbeleuchten mit weißen LEDs, Tasten in Farbe Gold



▲ **13A7.B.43**
Tasten in Farbe Gold



▲ **13A4.B.43**
Tasten in Farbe Gold

Elektronikeinheiten mit Tasten

- ▲ **13F5.B** Due Fili Plus Elektronikeinheit für Farb-Audio-/Video-Klingeltableau mit herkömmlichen Tasten, Farbkamera, BESETZT-BITTE WARTEN-Anzeige, 8 2-reihigen Tasten (4+4), Hintergrundbeleuchtung mit weißen LEDs
- ▲ **13F3.B** Due Fili Plus Elektronikeinheit für Audio-Klingeltableau mit herkömmlichen Tasten, BESETZT-BITTE WARTEN-Anzeige, 8 2-reihige Tasten (4+4), Anschlussmöglichkeit an eine externe Videoüberwachungskamera, Hintergrundbeleuchtung mit weißen LEDs



▲ **13F5.B**



▲ **13F3.B**

Zusätzliche

- ▲ **12TS.B** Zusätzliche Elektronikeinheit mit 4 1-reihigen Tasten zu Elektronikeinheiten für Klingeltableaus 1200, 1300, Patavium und Steely



▲ **12TS.B**

Klingeltableaus Patavium

Frontplatten Serie Patavium

Audio- und Audio-/Video-Frontplatten aus satiniertem Messing mit Träger zur Kombination mit Elektronikeinheiten und Unterputzdosen für den Aufbau der Klingeltableaus. Die 2-Modul-Audio- und -Audio-/Video-Frontplatten können durch Kombination mit den zusätzlichen 2-Modul-Frontplatten mittels Unterputzdosen horizontal erweitert werden. Die Frontplatten und Dosen sind in 3 Höhen erhältlich: mit 2, 3 und 4 Modulen.

Normkonformität

EMV-Richtlinie

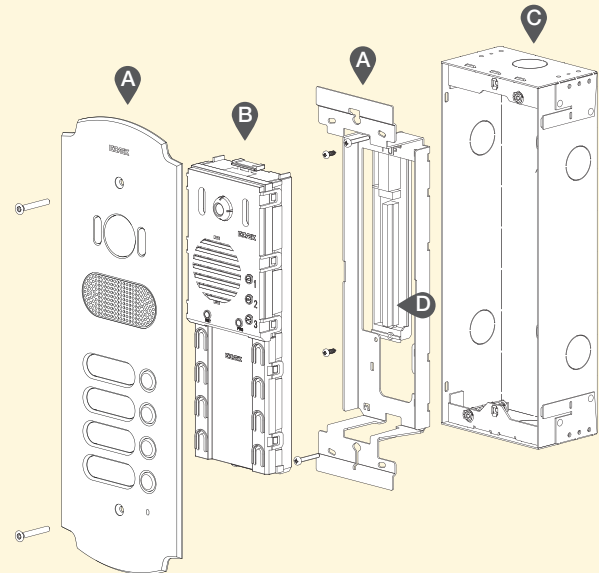
Hauptmerkmale

- Frontplatte aus satiniertem Messing der Stärke 4 mm.
- Stoßfestigkeitsgrad IK08 (Frontplatten mit Tasten), IK07 (Frontplatten für Display und alphanumerische Tastatur) und Schutzart IP54.
- 2 Spezialschrauben in Farbe Gold zur Befestigung der Frontplatte am Träger.
- Tastenhalterung aus stoßfestem durchsichtigem Polycarbonat.
- Träger aus verzinktem Stahl.
- Edelstahl Tasten.
- Abmessungen 2-Modul-Frontplatte: 119,8x334x4 mm
- Abmessungen 2-Modul-Unterputzdose: 99,9x270,2x60,6 mm
- Abmessungen 3-Modul-Frontplatte: 119,8x448x4 mm
- Abmessungen 3-Modul-Unterputzdose: 99,9x384,7x60,6 mm
- Abmessungen 4-Modul-Frontplatte: 119,8x563x4 mm
- Abmessungen 4-Modul-Unterputzdose: 99,9x499,2x60,6 mm

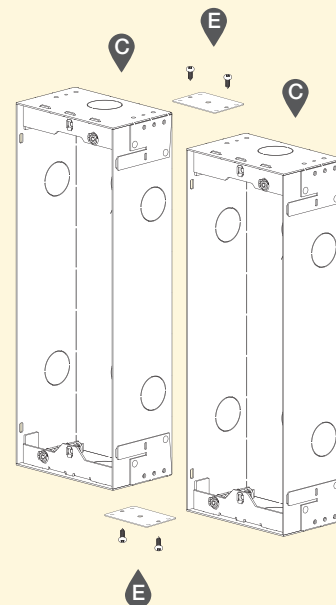
Installationen

- A) Frontplatte und Träger.
- B) Elektronikeinheit.
- C) UP-Dose.
- D) Klemmenleiste für Elektronikeinheit.
- E) Halterungen für die Verbindung der Dosen.

UP-Installation



Verbindung der Unterputzdosen



Klingeltableaus Patavium

Audio- und Video-Frontplatten mit 2 Modulen

- ▲ 41621 2-Modul-Audio- und Video-Frontplatte mit 1 Taste, Patavium, satiniertes Messing
- ▲ 41622 Wie oben, mit 2 Tasten
- ▲ 41623 Wie oben, mit 3 Tasten
- ▲ 41624 Wie oben, mit 4 Tasten
- ▲ 41641 2-Modul-Audio- und Video-Frontplatte für alphanumerische Elektronikeinheiten Due Fili Plus, Patavium, satiniertes Messing



▲ 41621 satiniertes Messing ▲ 41622 satiniertes Messing ▲ 41623 satiniertes Messing ▲ 41624 satiniertes Messing ▲ 41641 satiniertes Messing

Audio-Frontplatten mit 2 Modulen

- ▲ 41601 2-Modul-Audio- Frontplatte mit 1 Taste, Patavium, satiniertes Messing
- ▲ 41602 Wie oben, mit 2 Tasten
- ▲ 41603 Wie oben, mit 3 Tasten
- ▲ 41604 Wie oben, mit 4 Tasten
- ▲ 41640 2-Modul-Audio-Frontplatte für alphanumerische Elektronikeinheiten Due Fili Plus, Patavium, satiniertes Messing



▲ 41601 satiniertes Messing ▲ 41602 satiniertes Messing ▲ 41603 satiniertes Messing ▲ 41604 satiniertes Messing ▲ 41640 satiniertes Messing

Zusätzlich-Frontplatten mit 2 Modulen

- ▲ 41642 2-Modul-Frontplatte mit 3 Leuchtschildern für 11+11+11 Namen, Patavium, LED-Beleuchtung, rückseitiger Entnahme des Schilds, satiniertes Messing
- ▲ 41643 Zusätzliche 2-Modul-Frontplatte mit 8 herkömmlichen Tasten, Patavium, satiniertes Messing



▲ 41642 satiniertes Messing ▲ 41643 satiniertes Messing

Klingeltableaus Patavium

Audio- und Video-Frontplatten mit 3 und 4 Modulen

▲ 41626	3-Modul-Audio- und Video-Frontplatte mit 6 Tasten, Patavium, satiniertes Messing
▲ 41628	Wie oben, mit 8 Tasten
▲ 41630	4-Modul-Audio- und Video-Frontplatte mit 10 Tasten, Patavium, satiniertes Messing
▲ 41632	Wie oben, mit 12 Tasten



▲ 41626
satiniertes Messing



▲ 41628
satiniertes Messing



▲ 41630
satiniertes Messing



▲ 41632
satiniertes Messing

Audio-Frontplatten mit 3 und 4 Modulen

▲ 41606	3-Modul-Audio- Frontplatte mit 6 Tasten, Patavium, satiniertes Messing
▲ 41608	Wie oben, mit 8 Tasten
▲ 41610	4-Modul-Audio- Frontplatte mit 10 Tasten, Patavium, satiniertes Messing
▲ 41612	Wie oben, mit 12 Tasten



▲ 41606
satiniertes Messing



▲ 41608
satiniertes Messing



▲ 41610
satiniertes Messing



▲ 41612
satiniertes Messing

Klingeltableaus Patavium

UP-Gehäuse

▲ 41592	2M-Unterputzdose aus verzinktem Blech für Klingeltableaus Patavium und Steely
▲ 41593	3M-Unterputzdose aus verzinktem Blech für Klingeltableaus Patavium und Steely
▲ 41594	4M-Unterputzdose aus verzinktem Blech für Klingeltableaus Patavium und Steely



▲ 41592

▲ 41593

▲ 41594

Klingeltableaus Pixel Up

Klingeltableau Serie Pixel Up

Klingeltableaus mit Frontplatte aus Edelstahl 316 der Stärke 3 mm, Unterputzdose und Elektronikeinheit. Mit alphanumerischer Tastatur, Edelstahl Tasten und Farbdisplay mit 5 mm starker Polycarbonat-Schutzscheibe verfügbar. Stoßfestigkeit und Witterungsbeständigkeit mit Schutzart IP54 und IK08. Zur Unterputzinstallation wird die Frontplatte mit einer Dose geliefert, an der sie mittels Spezialschrauben mit Diebstahlsicherung befestigt ist. Die gelieferte Standardkonfiguration kann anlagen-spezifisch personalisiert werden. Die Programmierung erfolgt anhand der Software Video-Door IP Manager.

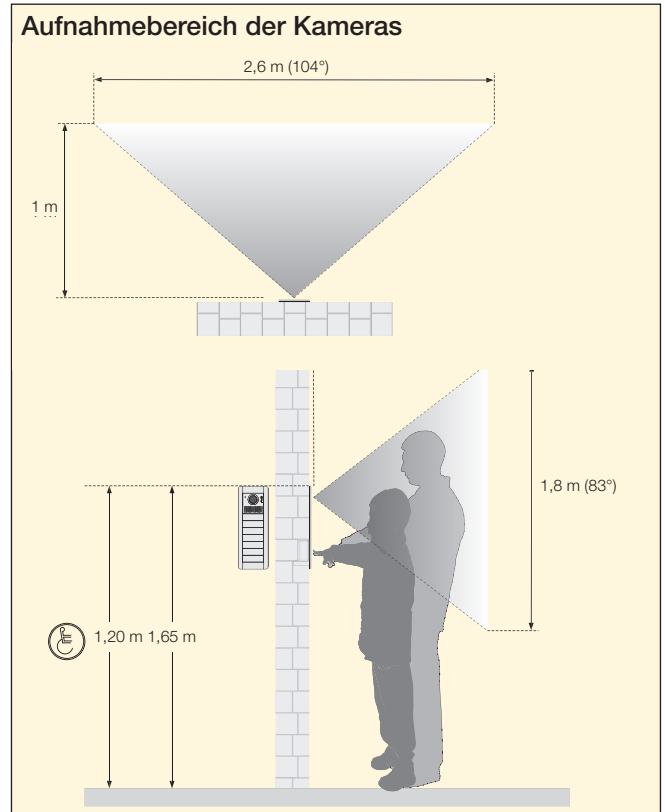
Normkonformität

EMV-Richtlinie
Normen EN 60065, EN 61000-6-1, EN 61000-6-3 und EN 60118-4

40414 und 40415 - Technische Merkmale

- Audio- und Audio-/Video-Elektronikeinheit mit alphanumerischem 3,5"-Display (320x480 Pixel).
- Frontplatte aus Edelstahl 316.
- Unterputzdose aus verzinktem Blech.
- Stoßfestigkeitsgrad IK08 und Schutzart IP54.
- Alphanumerische Tastatur mit Edelstahltasten und Braille-Codes für die Rufwahl, Navigation im elektronischen Namensverzeichnis und Konfiguration der Basisparameter der Elektronikeinheit.
- Weitwinkel-Farbkamera mit Empfindlichkeitssensor und HDR für die Ansicht auch schwach beleuchteter Bereiche.
- Weiße LEDs zur Beleuchtung des Aufnahmebereichs mit automatischer Helligkeitsanpassung an das Umgebungslicht.
- Zoom&Scan-Funktion der Kamera, direkt von der Innenstelle aus steuerbar.
- "Besetzt - Bitte Warten" und Betriebsphasen-Anzeige am Display.
- Elektronisches Namensverzeichnis für die Speicherung von 6.400 Benutzern (2 16-stellige Namen pro Benutzer).
- Frontseitige LEDs für folgende Anzeigen: ablaufender Ruf/bestehende Kommunikation; Aktivierung des Türöffners; keine Kommunikation bei besetzter Leitung; Video-Anrufbeantworter.
- Sprachausgabe von Benutzeranleitungen zur erleichterten Bedienung des Klingeltableaus.
- Automatische Verstärkung der Lautsprecherleistung (AGC).
- Echounterdrückung zur Vermeidung des Larsen-Effekts.
- Rauschreduzierung und automatische Spracherkennung (VAD).
- Funktion Hörgeschädigte für Träger von Hörgeräten.
- Versorgung: PoE Klasse 0, über Ethernet-Netz.
- Ausgang für die Aktivierung eines Elektroschlusses (Stromspitze IT > 1 A für 10 ms, darauf folgt ein Haltestrom IM= 200mA für die gesamte Dauer des Türöffnerbefehls).
- 2 Ausgänge für die Aktivierung der Zusatzfunktionen mit Schließer- und Öffnerkontakten, max. 60 Vdc 1 A.
- 2 über Konfigurationssoftware (im Modus Schließer oder Öffner) programmierbare Eingänge, zum Beispiel: entfernter Steuerbefehl für Türöffner-Aktivierung, Anzeige Tür offen.
- Abnehmbare Klemmenleiste für den Anschluss an die Anlage.
- Betriebstemperatur -25° bis +55° C.
- Abmessungen Frontplatte (40415): 145x405x3 mm
- Abmessungen Frontplatte (40414): 145x460x3 mm
- Abmessungen Unterputzdose (40415): 124x382x60 mm
- Abmessungen Unterputzdose (40414): 124x437x60 mm

Technische Daten		40414/40415
Versorgung über Ethernet-Netz		PoE, Klasse 0 (IEEE 802.3-2012)
Netzschnittstelle		RJ45 Ethernet 10/100 Mbps (zertifiziert)
Aufnahmewinkel	horizontal	104°
	vertikal	83°
Öffnung in 1 m	horizontal	2,6 m
	vertikal	1,8 m
Nennverbrauch		10 W
Max. Stromaufnahme beim Betrieb		500 mA
Betriebstemperatur		-25° bis +55° C



Klingeltableaus Pixel Up

Klingeltableau mit alphanumerischer Tastatur und Display

▲ 40415 IP-Farb-Audio- und Video-Klingeltableau mit Tastatur, Display und elektronischem Namensverzeichnis, komplett mit Metall-Unterputzdose, Edelstahl



▲ 40415
Edelstahl

Klingeltableau mit alphanumerischer Tastatur, Display und Bohrung für Lesegerät zur Zugangskontrolle

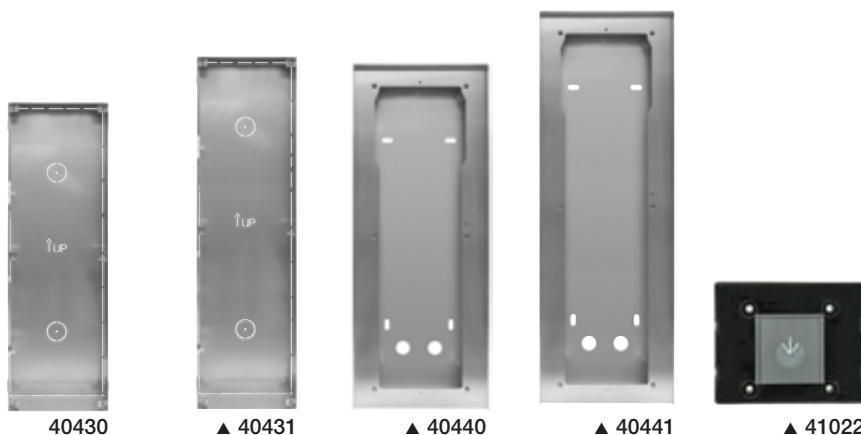
▲ 40414 IP-Farb-Audio- und Video-Klingeltableau mit Tastatur, Display und elektronischem Namensverzeichnis, 40x40mm Bohrung für Lesegerät zur Zugangskontrolle, komplett mit Metall-Unterputzdose, Edelstahl



▲ 40414
Edelstahl

Zubehör

- 40430 Unterputzdose aus verzinktem Blech für Klingeltableaus Pixel Up
- ▲ 40431 Unterputzdose aus verzinktem Blech für Klingeltableaus Pixel Up mit Lesegerät
- 40440 Aufputzdose mit Regenschutzrahmen für Klingeltableau Pixel Up
- ▲ 40441 Aufputzdose mit Regenschutzrahmen für Klingeltableau Pixel Up mit Lesegerät
- ▲ 41022 RFID-Lesegerät, Hintergrundbeleuchtung mit weißen LEDs, 1 Schließer-Relaisausgang für Klingeltableaus Pixel Up 2F+ und IP mit 40x40 mm Bohrung



40430

▲ 40431

▲ 40440

▲ 40441

▲ 41022

Klingeltableaus Pixel Up

Klingeltableau Serie Pixel Up

Klingeltableaus mit Frontplatte aus Edelstahl 316 der Stärke 3 mm, Unterputzdose und Elektronikeinheit. Mit alphanumerischer Tastatur, Edelstahl Tasten und Farbdisplay mit 5 mm starker Polycarbonat-Schutzscheibe verfügbar. Stoßfestigkeit und Witterungsbeständigkeit mit Schutzart IP54 und IK08. Zur Unterputzinstallation wird die Frontplatte mit einer Dose geliefert, an der sie mittels Spezialschrauben mit Diebstahlsicherung befestigt ist. Die gelieferte Standardkonfiguration kann anlagenspezifisch personalisiert werden. Die Programmierung der Elektronikeinheit ist an der Einheit, mit dem Programmiergerät 950C oder über die Software für PC SaveProg 69CD mit Schnittstelle 629I oder 692I/U möglich.

Normkonformität

EMV-Richtlinie
Normen EN 60065, EN 61000-6-1, EN 61000-6-3 und EN 60118-4

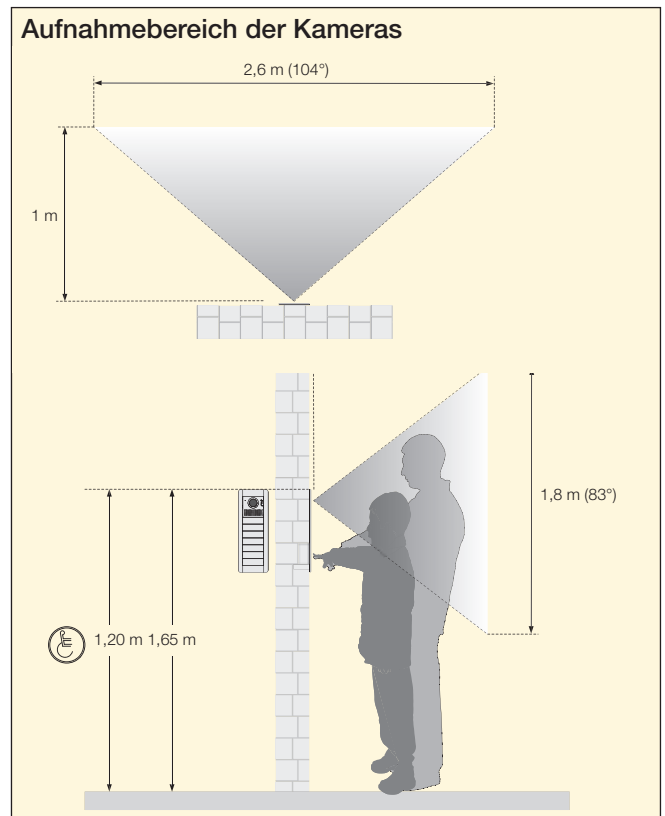
40404, 40405, 40424 und 40425 - Hauptmerkmale

- Audio- und Audio-/Video-Elektronikeinheit mit alphanumerischem 3,5"-Display (320x480 Pixel).
- Frontplatte aus Edelstahl 316.
- Unterputzdose aus verzinktem Blech.
- Stoßfestigkeitsgrad IK08 und Schutzart IP54.
- Alphanumerische Tastatur mit Edelstahltasten und Braille-Codes für die Rufwahl, Navigation im elektronischen Namensverzeichnis und Konfiguration der Basis- und erweiterten Parameter der Elektronikeinheit.
- 40404 und 40405 mit Weitwinkel-Farbkamera mit Empfindlichkeitssensor und HDR für die Ansicht auch schwach beleuchteter Bereiche.
- 40404 und 40405 mit weißen LEDs zur Beleuchtung des Aufnahmebereichs mit automatischer Helligkeitsanpassung an das Umgebungslicht
- 40404 und 40405 mit Zoom&Scan-Funktion der Kamera, direkt von der Innenstelle aus steuerbar.
- "Besetzt - Bitte Warten" und Betriebsphasen-Anzeige am Display.
- Elektronisches Namensverzeichnis für die Speicherung von 6.400 Benutzern (2 16-stellige Namen pro Benutzer).
- Frontseitige LEDs für folgende Anzeigen: ablaufender Ruf/ bestehende Kommunikation; Aktivierung des Türöffners; keine Kommunikation bei besetzter Leitung.
- Sprachausgabe von Benutzeranleitungen zur erleichterten Bedienung des Klingeltableaus.
- Automatische Verstärkung der Lautsprecherleistung (AGC).
- Echounterdrückung zur Vermeidung des Larsen-Effekts.
- Rauschreduzierung und automatische Spracherkennung (VAD).
- Funktion Hörgeschädigte für Träger von Hörgeräten.
- Versorgung: Bus Due Fili Plus.
- Eingang für Zusatzversorgung (6923).
- Eingang für die Aktivierung eines Elektroschlusses (Stromspitze $I_T > 1 \text{ A}$ für 10 ms, darauf folgt ein Haltestrom $I_M = 200 \text{ mA}$ für die gesamte Dauer des Türöffnerbefehls).
- 2 Ausgänge für die Aktivierung der Zusatzfunktionen mit Schließer- und Öffnerkontakten, max. 60 Vdc 1 A.
- Eingang für Sensor Tür offen.
- Eingang für Türöffner-Aktivierung über entfernten Steuerbefehl.
- Abnehmbare Klemmenleiste für den Anschluss an die Anlage.
- Betriebstemperatur -25° bis $+55^\circ \text{ C}$.
- Abmessungen Frontplatte (40405 und 40425): 145x405x3 mm
- Abmessungen Frontplatte (40404 und 40424): 145x460x3 mm

- Abmessungen Unterputzdose (40405 und 40425): 124x382x60 mm
- Abmessungen Unterputzdose (40404 und 40424): 124x437x60 mm

Technische Daten		40424/40425	40404/40405
Versorgung über Bus		Mindestspannung 21 Vdc	Mindestspannung 21 Vdc
Aufnahmewinkel	horizontal	-	104°
	vertikal	-	83°
Öffnung in 1 m	horizontal	-	2,6 m
	vertikal	-	1,8 m
Stromaufnahme in Standby		120 mA	120 mA
Max. Stromaufnahme beim Betrieb		330 mA	330 mA
Betriebstemperatur		-25° bis $+55^\circ \text{ C}$	-25° bis $+55^\circ \text{ C}$
Zusatzversorgung		mit 6923	mit 6923

Zusatzversorgung mit 6923 bei Bedarf möglich (Bus-Spannung an den Enden der Klemmen 1 und 2 der Elektronikeinheit $< 21 \text{ Vdc}$).



Klingeltableaus Pixel Up

Klingeltableaus mit alphanumerischer Tastatur und Display

- 40405** Farb-Video-Klingeltableau mit Tastatur, Display und elektronischem Namensverzeichnis, 6400 Innenstellen, komplett mit Metall-Unterputzdose, Edelstahl
- ▲ **40425** Due Fili Plus Audio-Klingeltableau mit Tastatur, Display und elektronischem Namensverzeichnis, 6400 Innenstellen, komplett mit Metall-Unterputzdose, Edelstahl



40405
Edelstahl

▲ **40425**
Edelstahl

Klingeltableaus mit alphanumerischer Tastatur, Display und Bohrung für Lesegerät zur Zugangskontrolle

- 40404** Due Fili Plus Farb-Audio- und Video-Klingeltableau mit Tastatur, Display und elektronischem Namensverzeichnis, 40x40 mm Bohrung für Lesegerät zur Zugangskontrolle, 6400 Innenstellen, komplett mit Metall-Unterputzdose, Edelstahl
- ▲ **40424** Due Fili Plus Audio-Klingeltableau mit Tastatur, Display und elektronischem Namensverzeichnis, 40x40mm mm Bohrung für Lesegerät zur Zugangskontrolle, 6400 Innenstellen, komplett mit Metall-Unterputzdose, Edelstahl

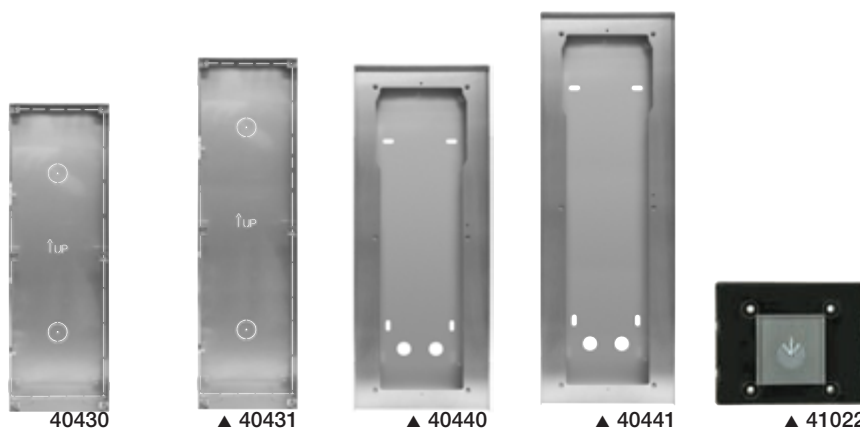


40404
Edelstahl

▲ **40424**
Edelstahl

Zubehör

- 40430** Unterputzdose aus verzinktem Blech für Klingeltableaus Pixel Up
- ▲ **40431** Unterputzdose aus verzinktem Blech für Klingeltableaus Pixel Up mit Lesegerät
- 40440** Aufputzdose mit Regenschutzrahmen für Klingeltableau Pixel Up
- ▲ **40441** Aufputzdose mit Regenschutzrahmen für Klingeltableau Pixel Up mit Lesegerät
- ▲ **41022** RFID-Lesegerät, Hintergrundbeleuchtung mit weißen LEDs, 1 Schließer-Relaisausgang für Klingeltableaus Pixel Up 2F+ und IP mit 40x40 mm Bohrung



40430

▲ **40431**

▲ **40440**

▲ **40441**

▲ **41022**

B.C19045 DE 1909



8 007352 628229



Viale Vicenza, 14
36063 Marostica VI - Italy
Tel. +39 0424 488 600
Fax +39 0424 488 709
www.vimar.com