

KLL - KLF
Seite 76-77



KDL - KDF
Seite 76-77



Serie „S“
Seite 78-82



VS4
Seite 83

Produktübersicht Optisch-Akustische Signalgeräte

	Type	Schalldruck dB	Seite
Kleinhupe-Dauerleuchte	KLL	90	76-77
	KDL		76-77
Kleinhupe-LED-Dauerleuchte	KLL + LLL	90	76-77
	KDL + LLL		76-77
Kleinhupe-LED-Blinkleuchte	KLL + LLB	90	76-77
	KDL + LLB		76-77
Kleinhupe-Blitzleuchte	KLF	90	76-77
	KDF		76-77
Signalleuchten-Summer Serie „S“			
Dauerleuchte-Summer	SLP-SLD	92 / 107	78-82
Blinkleuchte-Summer	SBP		78-82
Blitzleuchte-Summer	SFP		78-82
LED-Dauerleuchte-Summer	SCP		78-82
LED-Blinkleuchte-Summer	SAP		78-82
LED-rotierendes Licht-Summer	SRP		78-82
Blitzleuchte-Signalmelder	VS4	100	83
LED Blinkleuchte-elektronische Mehrtonsirene	CS1	< 111	84-85
M22 Einbausummer-LED Kontroll-Leuchte			
Ø 65mm, Licht/Ton synchron	ELG	85 - 103	86-87
	EDG		86-87
Ø 45mm, Licht/Ton synchron	ELM	85 - 98	86-87
	EDM		86-87

**M22 Einbausummer-
LED Kontroll-Leuchte**

Seite 86-87

CS1
Seite 84-85





KLL – KLF

KDL – KDF

KLL – KDL



Dauerlicht (GL)



LED-Dauerlicht (LLL)



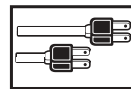
LED-Blinklicht (LLB)

KLF – KDF



Blitzlicht

Druckknopf zum leichten Öffnen

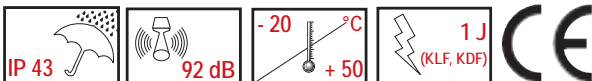


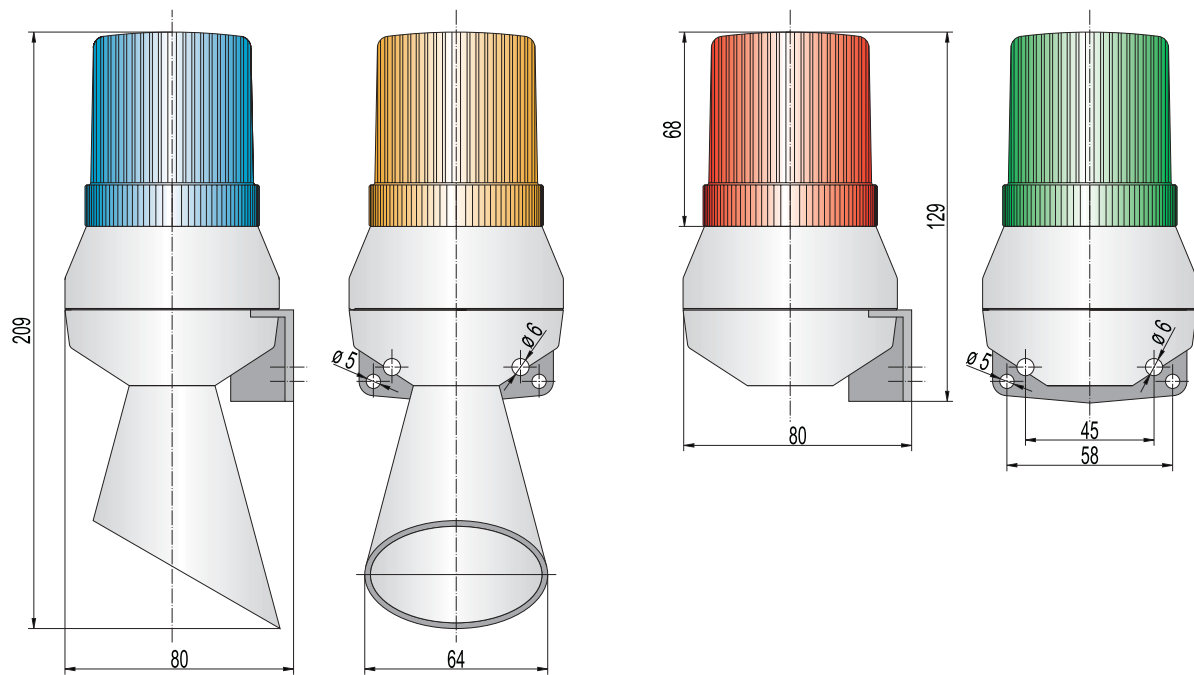
Technische Daten

Merkmale

- ▶ Kombination elektromechanische Kleinhupe mit Signalleuchte oder Blitzleuchte
- ▶ für universelle optisch-akustische Anwendungen
- ▶ Signalleuchte Ø 60 mm
- ▶ Leuchtenoptionen:
Dauerlicht mit Glüh- oder LED-Lampe (LLL)
Blinklicht mit LED-Lampe (LLB)
Blitzlicht
- ▶ Modelle mit oder ohne Schalltrichter
- ▶ Ton und Licht getrennt ansteuerbar
- ▶ attraktives Preis-/Leistungsverhältnis
- ▶ 2 Montagedistanzen

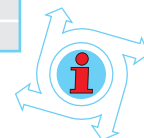
Type	KLL - KDL	KLF - KDF
Gehäuse	ABS, grau	
Kalottenfarbe	orange, rot, klar, blau, grün, gelb	
Leitungseinführung	6,5 - 15 mm	
Leitungszuführung	Aufputz oder Unterputz	
Montagearten	Schallaustrittsöffnung unten	
Einschaltdauer	100 %	
Schutzart	IP 43 NEMA type 2	
Funkentstört	nach CENELEC EN 55014	
Anschlussklemmen	bis 2,5 mm ²	
Fassung	BA 15 d	
Temperaturbereich	-20 °C bis +50 °C	
Schalldruck	88 - 92 dB	
Blitzenergie		1 J
Blitzfrequenz		1,4 Hz
Lebensdauer		min. 10 Mio. Blitze
Gewicht	220 - 200 g	240 - 260 g





Bestelldaten

Type	Nennspannung (V)	Hz	Artikel-Nr.		Nennstrom (A) inkl. Glühlampe	BESTELLDATEN ZUBEHÖR		
			KLL (mit Trichter)	KDL (ohne Trichter)		Type	Nennspannung (V)	Artikel-Nr.
Kleinhupe Signalleuchte AC	12 V AC	50	710 11C 104	710 01C 104	0,75	Glühlampen BA15d		
	24 V AC	50	710 11C 105	710 01C 105	0,4	GL01	12 V 5 W	890 010 904
	42 V AC	50	710 11C 107	710 01C 107	0,25	GL02	24 V 7 W	890 010 905
	48 V AC	50	710 11C 108	710 01C 108	0,2	GL03	48 V 7 W	890 010 908
	60 V AC	50	710 11C 109	710 01C 109	0,15	GL04	60 V 7 W	890 010 909
	110 V AC	50	710 11C 110	710 01C 110	0,08	GL05	110/120 V 7 W	890 010 910
	230 V AC	50	710 11C 113	710 01C 113	0,04	GL06	230/240 V 7 W	890 010 913
	120 V AC	60	710 11C 210	710 01C 210	0,07	LED-Lampe BA15d Dauerlicht		
Kleinhupe Signalleuchte DC	12 V DC		710 11C 004	710 01C 004	0,7	LLL	12 V AC/DC	893 00C 404
	24 V DC		710 11C 005	710 01C 005	0,35		24 V AC/DC	893 00C 405
	48 V DC		710 11C 008	710 01C 008	0,2		48 V AC/DC	893 00C 408
	60 V DC		710 11C 009	710 01C 009	0,15		110/120 V AC	893 00C 310
	110 V DC		710 11C 010	710 01C 010	0,08		230/240 V AC	893 00C 313
	220 V DC		710 11C 013	710 01C 013	0,04	Blinklicht		
Kleinhupe Blitzleuchte	12 V DC		710 12C 004	710 02C 004	0,30	LLB	12 V AC/DC	893 01C 404
	24 V DC		710 12C 005	710 02C 005	0,17		24 V AC/DC	893 01C 405
	120 V AC	60	710 12C 210	710 02C 210	0,04		48 V AC/DC	893 01C 408
	230 V AC	50	710 12C 113	710 02C 113	0,025		110/120 V AC	893 01C 310
			KLF (mit Trichter)	KDF (ohne Trichter)	Nennstrom (A)		230/240 V AC	893 01C 313



HINWEIS:
Leuchtmittel separat zu bestellen (siehe Bestelldaten Zubehör).

Farbcode für Kalotten

C	
1 orange	5 blau
2 rot	6 grün
4 klar	7 gelb

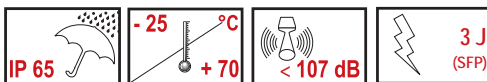


SCHNELLMONTAGESYSTEM „FUSSADAPTER“ (Pat.Nr. 501053) (Basis Type BFR)



Merkmale

- modulares System Bajonettverschluss
- komplettes Angebot an Leuchten-Summer Varianten
- hochwertige und effiziente optisch-akustische Lösung für verschiedenste Anwendungen im Innen- und Außenbereich
- umfangreiches Angebot an Montagemöglichkeiten
- in jeder Lage montierbar
- 6 Kalottenfarben, 2 Gehäusefarben
- SPS-tauglich (Leck-/Einschaltstrom)



Das Schnellmontagesystem „Fußadapter“ umfasst standardmäßig eine **Transportschutzkappe**, die den Adapter-Unterteil gegen Staub oder andere Umwelteinflüsse während Transport oder Lagerung einer Maschine etc. schützt.

Funktion

- die Rohrbasis auf Aluminiumrohr mit Fußadapter zur Schnellmontage (BFR) ist bereits elektrisch vorverkabelt
- Der Fußadapter-Unterteil wird auf der Maschine etc. montiert und elektrisch angeschlossen
- die Signalleuchte-Summer-Kombination mit Fußadapter-Oberteil wird an den Unterteil angesteckt und durch Drehen des Befestigungsringes fix montiert
- die Signalleuchte-Summer-Kombination ist sofort voll funktionsfähig

Vorteile

- einfache und kostensparende Demontage der Signalleuchte-Summer-Kombination für den Transport der Maschine etc.
- schnelle kostensparende Installation der Signalleuchte-Summer-Kombination beim Kunden
- sofortige Funktionsfähigkeit, kein elektrischer Anschluss kundenseitig erforderlich
- sicherer Transport der Signalleuchte-Summer-Kombination (separat verpackt)
- zusätzliche Sicherungsmöglichkeit der Signalleuchte-Summer-Kombination durch unverlierbare Sicherungsschraube
- Signalleuchte-Summer-Kombination passt nur in einer möglichen Stellung auf den Fußadapter-Unterteil – keine falsche Installation der Signalleuchte-Summer-Kombination möglich!

KONFIGURATIONSHILFE SIGNALLEUCHTEN-SUMMER-SERIE „S“

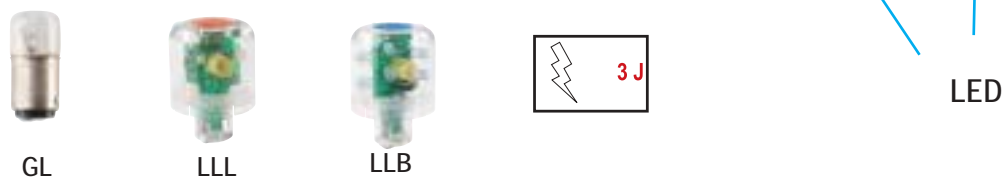
SLP, SLD	Dauerleuchte-Summer (SLD: Licht/Ton getrennt ansteuerbar)
SBP	Blinkleuchte-Summer
SFP	Blitzleuchte-Summer
SCP	LED Dauerleuchte-Summer
SAP	LED Blinkleuchte-Summer
SRP	LED rotierendes Licht-Summer

Tonoptionen	
Tonart	Lautstärke
<input type="checkbox"/> Dauerton	<input type="checkbox"/> 107 dB
<input type="checkbox"/> Pulston	<input type="checkbox"/> 92 dB

MODULE

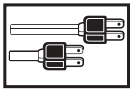


Leuchtmittel



BASEN





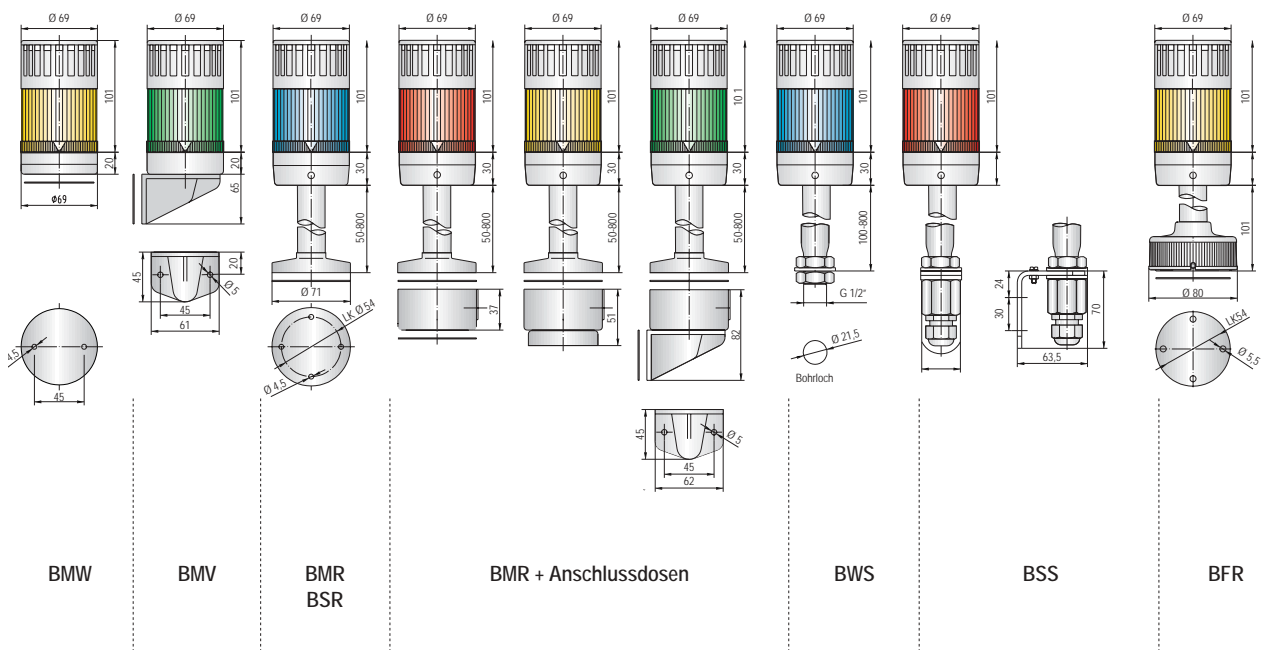
Technische Daten

für alle Leuchten-Summer Module/Produkte

Gehäusematerial Polycarbonat, grau oder schwarz
 Kalottenmaterial Polycarbonat
 Kalottenfarbe orange, rot, klar, blau, grün, gelb

Anschlussklemmen bis 2,5 mm²
 Temperaturbereich -25 °C bis +70 °C

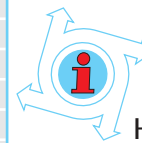
Leuchten-Summer-Module		SLP	SLD	SBP	SFP	SCP	SAP	SRP
Glühlampe		7 W						
Fassung (BA 15 d)		X						
Blink-/Blitzfrequenz				2 Hz	1,4 Hz			
Blitzenergie					3 J			
Leuchtmittel LED							X	
Abstrahlwinkel		360°						
Lichtart		Dauerlicht		Blinklicht	Blitzlicht	LED-Dauerlicht	LED-Blinklicht	LED-Licht rotierend
Leckstrom		3 mA						
Stromaufnahme	12 V	5 W, 27 mA			260 mA	150 mA		
	24 V	7 W, 45 mA			170 mA	110 mA		
	110/120 V	7 W, 43 mA			93 mA	64 mA		
	230/240 V	7 W, 40 mA			66 mA	61 mA		
Tonart		Dauer- oder Pulston (mit DIP Schalter auswählbar)						
Tonfrequenz		3.300 Hz						
Schalldruckpegel		92 / 107 dB (mit DIP-Schalter auswählbar)						
Schutzart		IP 65, UL type 4, 4X, 13						
Gewicht		130 g						
Gewicht (Basen)		siehe zentrale Gewichtsliste, Seite 164-167						





Bestelldaten

Type	Leuchten-Summer-Module	Leuchtmittel		Tonoptionen		Artikel-Nr.		Nennspannung (V)	BESTELLDATEN ZUBEHÖR						
		Glühlampe	LED-Lampe	Tonart	Lautstärke	Gehäuse grau	Gehäuse schwarz		Type	Nennspannung (V)	Artikel-Nr.				
SLP	Dauerlicht-Summer	GL	LLL, LLB	Dauerton	~ 107 dB	250 10C 404	250 50C 404	12 V AC/DC	GL01	12 V 5 W	890 010 904				
						250 10C 405	250 50C 405	24 V AC/DC							
				Pulston	~ 92 dB	250 10C 310	250 50C 310	110/120 V AC	GL03	48 V 7 W	890 010 908				
						250 10C 313	250 50C 313	230/240 V AC							
SLD	Dauerlicht-Summer Licht/Ton separat ansteuerbar	GL	LLL, LLB	Dauerton	~ 107 dB	212 10C 404	212 50C 404	12 V AC/DC	GL05	110/120 V 7 W	890 010 910				
						212 10C 405	212 50C 405	24 V AC/DC							
				Pulston	~ 92 dB	212 10C 310	212 50C 310	110/120 V AC	GL06	230/240 V 7 W	890 010 913				
						212 10C 313	212 50C 313	230/240 V AC							
				SBP	Blinklicht-Summer	GL	LLL	Dauerton	~ 107 dB	260 10C 404	260 50C 404	12 V AC/DC	LLL	12 V AC/DC	893 00C 404
										260 10C 405	260 50C 405	24 V AC/DC			
Pulston	~ 92 dB	260 10C 310	260 50C 310					110/120 V AC	LLL	24 V AC/DC	893 00C 405				
		260 10C 313	260 50C 313					230/240 V AC							
SFP	Blitzlicht-Summer	Xenonröhre						Dauerton	~ 107 dB	270 10C 404	270 50C 404	12 V AC/DC	LLB	12 V AC/DC	893 01C 404
										270 10C 405	270 50C 405	24 V AC/DC			
				Pulston	~ 92 dB	270 10C 310	270 50C 310	110/120 V AC	LLB	24 V AC/DC	893 01C 405				
						270 10C 313	270 50C 313	230/240 V AC							
				SCP	LED-Dauerlicht-Summer			Dauerton	~ 107 dB	251 10C 404	251 50C 404	12 V AC/DC	LLB	48 V AC/DC	893 01C 408
										251 10C 405	251 50C 405	24 V AC/DC			
Pulston	~ 92 dB	251 10C 310	251 50C 310					110/120 V AC	LLB	110/120 V AC	893 01C 310				
		251 10C 313	251 50C 313					230/240 V AC							
SAP	LED-Blinklicht-Summer							Dauerton	~ 107 dB	261 10C 404	261 50C 404	12 V AC/DC	LLB	230/240 V AC	893 01C 313
										261 10C 405	261 50C 405	24 V AC/DC			
				Pulston	~ 92 dB	261 10C 310	261 50C 310	110/120 V AC	LLB	48 V AC/DC	893 01C 408				
						261 10C 313	261 50C 313	230/240 V AC							
				SRP	LED-rotierendes Licht-Summer			Dauerton	~ 107 dB	271 10C 404	271 50C 404	12 V AC/DC	LLB	110/120 V AC	893 01C 310
										271 10C 405	271 50C 405	24 V AC/DC			
Pulston	~ 92 dB	271 10C 310	271 50C 310					110/120 V AC	LLB	230/240 V AC	893 01C 313				
		271 10C 313	271 50C 313					230/240 V AC							



HINWEIS:

Leuchtmittel separat zu bestellen (siehe Bestelldaten Zubehör).

Type	Basen	Artikel-Nr.	
		Gehäuse grau	Gehäuse schwarz
BMW	Basis für horizontale Montage	200 100 900	200 500 900
BMV	Basis für vertikale Montage	200 200 900	200 600 900
BMR	Rohrbasis auf Aluminiumrohr mit Kunststofffuß	200 30L 900	200 70L 900
BSR	Rohrbasis auf rostfreiem Stahlrohr mit Zink-Druckgussfuß, pulverbeschichtet	200 31L 900	200 71L 900
BSW	Rohrbasis für horizontale Montage mit Lochschraube	200 33L 900	200 73L 900
BSS	Set für vertikale Montage (zu BWS)	200 400 900	200 800 900
BFR	Rohrbasis auf Aluminiumrohr mit Fußadapter für Schnellmontage	200 34L 900	200 74L 900
Deckel wird bei jedem Basismodul automatisch beige packt			

Farbcode für Kalotten

C

1	orange	5	blau
2	rot	6	grün
4	klar	7	gelb

Längencode für Rohr

L

1	50 mm (nicht für BFR)	5	500 mm
2	100 mm	6	600 mm
3	250 mm	7	800 mm
4	400 mm		

Signalleuchten-Summer Serie „S“

AS-INTERFACE

Die Einbindung der Signalsäule modulSIGNAL70 in AS-Interface Feldbussysteme ist durch das neue AS-Interface Modul Type BAZ einfach möglich. Das neue AS-Interface Modul BAZ steht wahlweise mit Standard-Slave oder neuer A/B Technik zur Verfügung.

Beim AS-Interface Modul mit Standardslave sind bis zu 31 Module adressierbar und maximal 4 Module auf der Signalsäule ansteuerbar. Bei der Variante mit A/B Technik können bis zu 62 Module adressiert und 3 oder 4 Module auf der Signalsäule angesteuert werden.

Bei interner Hilfsspannung aus dem Bus können insgesamt max. 200 mA für die Signalelemente bereitgestellt werden.



Merkmale

- LED-Statusanzeige – Diagnosemöglichkeit
- Module für 31 oder 62 Adressen
- mit Standard oder A/B Technik erhältlich
- Spannungsversorgung intern (über Bus) oder extern umschaltbar
- einfache Integration der Signalsäule als Aktor in das Vernetzungssystem Aktuator-Sensor-Interface BAZ-Modul wird als erstes Modul direkt auf Signalsäulenbasis montiert
- erheblich reduzierter Verdrahtungsaufwand

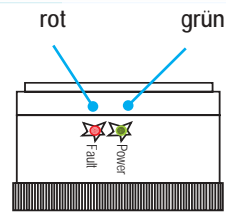
Auswahl der Modulversorgung



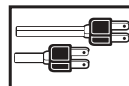
Bestelldaten

Type	Bezeichnung	Artikel-Nr.
BAZ	AS-Interf. Modul für 31 slaves	280 500 510
	AS-Interf. Modul für 62 slaves - bis 3 Signalsäulenmodule	280 500 000
	AS-Interf. Modul für 62 slaves - bis 4 Signalsäulenmodule	280 500 100

Statusanzeige



grün	rot	Status
		Normaler Betrieb
		Kein Datenaustausch
		Keine Datenübertragung, Slave Adresse = 0
		Peripheriefehler, Überstrom oder Unterspannung am Ausgang



Technische Daten

Type	BAZ		
Artikelnummer	280 500 510	280 500 000	280 500 100
Slaveanzahl	31	62	62
Anzahl der Module	4	3	4
IO-Code	8	7	7
ID-Code	F	A	A
ID2-Code		E	7
Datenbits	D0...Modul 0		
	D1...Modul 1		
	D2...Modul 2		
	D3...Modul 3		
Strom aus dem AS-Interface-Kreis	max. 250 mA		
Temperaturbereich	-20° bis +50° C		
Schutzart	IP 65		
AS-Interf. Spannungsbereich	26,5 - 31,6 V		
Versorgung der Module aus dem AS-Interface Kreis	max. 200 mA		
Externe Spannungsquelle	PELV, 24 V DC +/- 10%, max. 300 mA pro Modul		
Gehäusematerial	Polycarbonat, schwarz		

ZUBEHÖR ANSCHLUSSDOSEN

zur Erweiterung der Installationsmöglichk. mit Rohrbasis BMR:

- Aufputz-Installation in Schutzart IP 65 – horizontal oder vertikal
- Montage mit Magnetfuß, für mobile Befestigung von Signalsäulen in Schutzart IP 65 auf Metalloberflächen



BDW



BDM



BDV



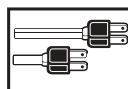
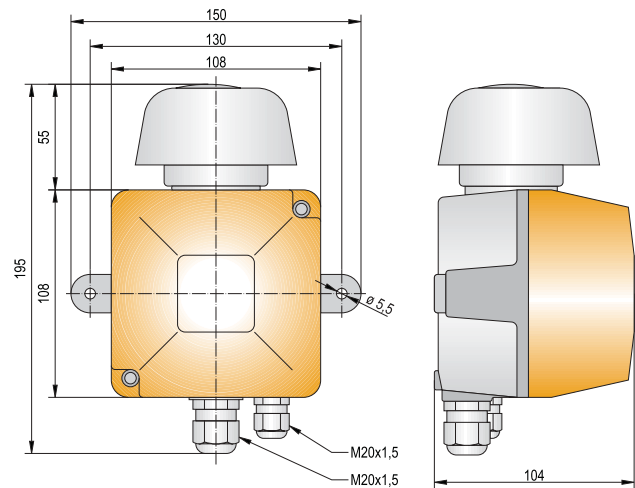
Type	Anschlussdosen	Artikel-Nr.			Gewicht (g)
		Gehäuse grau	Gehäuse schwarz	Gehäuse silber	
BDW	für horizontale Montage	841 10T 900	841 50T 900	841 80T 900	90
BDV	für vertikale Montage	841 11T 900	841 51T 900	841 81T 900	110
BDM	für Montage mit Magnetfuß	841 12T 900	841 52T 900	841 82T 900	330



Merkmale

- optisch-akustischer Signalmelder für hoch wetterfeste Anwendungen – IP 66
- zum universellen Einsatz in Industrie, Gebäuden etc.
- leistungsstarke Blitzleuchte
- 2 Tonarten – 4 Einstellungen wählbar (DIP-Schalter)

Einstellen des Tonsignals			
Tonart	DIP-Schalter	Tonfolgefrequenz	Tonfolge
Zweiton		1400-1500 Hz	0,3 sec
Zweiton		1500-2200 Hz	0,3 sec
Zweiton		1400-1500 Hz	0,5 sec
Dreiton		1400-2200-2900 Hz	0,2 sec



Technische Daten

Type	VS4
Gehäuse, Farbe	Aluminium-Druckguss, schwarz
Kalotte, Farbe	Polycarbonat, orange, rot, klar, blau, grün
Leitungseinführung	2 x M20 x 1,5
Kabeldurchmesser	5-9 mm
Montageart	vertikal
Einschaltdauer	< 30 Min.
Schutzart	IP 66
Schutzklasse	I
Temperaturbereich (Einsatz)	-20 °C bis +60 °C
Leuchtmittel	Blitzröhre
Blitzenergie	~ 3 J
Blitzfrequenz	~ 3 Hz
Schalldruck	100 dB
Tonarten	Zwei-/Dreitön



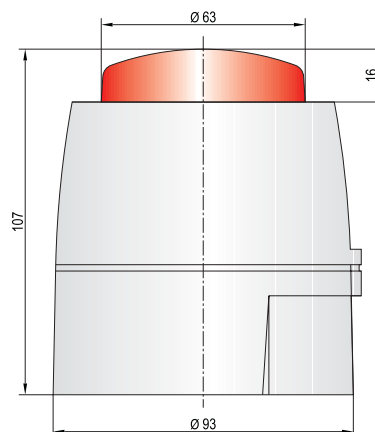
Bestelldaten

Type	Nennspannung (V)	Artikel-Nr.	Gewicht (g)
VS4	230 V AC	410 40C 005	900

Farbcode für Kalotten

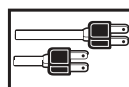
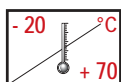
Code	Farbe	Code	Farbe
1	orange	5	blau
2	rot	6	grün
4	klar		

LED Blinkleuchte-elektronische Mehrtonsirene CS1



Merkmale

- ▶ kostengünstige LED Blinkleuchte-elektronische Mehrtonsirene
- ▶ 32 Töne
- ▶ Töne und Lautstärke mit DIP-Schalter einstellbar
- ▶ geringe Stromaufnahme (14 – 41 mA)
- ▶ einfache Montage durch Bajonettsystem
- ▶ seitliche Kabeleinführung möglich



Technische Daten

Type	CS1
Gehäusefarbe	rot, weiß
Kalottenfarbe	orange, rot, klar, blau
Einschaltdauer	100 %
Temperaturbereich	-20 °C bis +70 °C
Leuchtmittel	LED
Blinkfrequenz	1 Hz
Lebensdauer (Leuchtmittel)	~ 50.000 h
Schalldruck	88-109 dB
Tonfrequenz	440 - 2900 Hz



Bestelldaten

Type	Nennspannung (V)	Artikel-Nr.		Nennstrom (mA)	Spannungsbereich (V)	Gewicht (g)
		Gehäuse rot	Gehäuse weiß			
CS1	24 V DC	C111 62C 005	C111 22C 005	14 - 41	18 - 35	258

Farbcode für Kalotten

	C	
1	orange	5 blau
2	rot	
4	klar	



Tontabelle CS1				
Nr.	Ton	Beschreibung	DIP-Schalter	Zweitalarm (Hz)
1	Niederfrequenz wiederkehrender Ton	800 - 1.000 Hz @ 0.5 Sek.	11111	800 Dauerton
2	abwechselnder Trillerton BS Standard	800/960 Hz @ 2 Hz	11110	800 Dauerton
3	Trillerton BS Standard	800/1.000 Hz @ 0.5 Sek.	11101	800 Dauerton
4	abwechselnder Trillerton BS Standard	500/600 Hz @ 2 Hz	11100	500 Dauerton
5	Hohe Frequenz, unterbrochener Ton	2.800 Hz @ 1.0 Sek. ein/aus	11011	2800 Dauerton
6	Niedrige Frequenz, Alarmton	800 Hz @ 150 msec ein/aus	11010	800 Dauerton
7	Hohe Frequenz, unterbrochener Ton schnell	2.800 Hz @ 150 msec ein/aus	11001	800 Dauerton
8	Niedrige Frequenz, fortlaufender Ton BS5839	800 Hz Dauerton	11000	Gleicher Ton
9	ansteigender Ton (1Hz)	800/900 Hz @ 1 Hz	10111	800 Dauerton
10	Australischer Signalton	unterbrochener Ton 970 Hz 0.625 ms ein/0.625 ms aus	10110	500-1.200
				3.75 Sek. ein
				0.25 Sek. Aus
11	Holländisches Alarmsignal, ansteigend	970 Hz Dauerton	10101	500-1.200
				3.5 Sek. ein
				0.5 Sek. Aus
12	analog ansteigend	500/600 Hz @ 2 Hz	10100	500 Dauerton
13	ansteigend (3 Hz)	800/970 Hz @ 3 Hz	10011	800 Dauerton
14	hohe Frequenz, alternierend, langsam ansteigend	2.350/2.900 Hz @ 3 Hz	10010	2.400 Dauerton
15	hohe Frequenz, schnell ansteigend	2.400-2.800 Hz @ 7 Hz	10001	2.400 Dauerton
16	US Signalton, niedrige Frequenz	950 Hz für 0.5 Sek. ein; 0.5 Sek. aus x3	10000	800 Dauerton
		aus für 1.5 Sek.; Wiederholung		
17	Unterbrochener Ton, BS Standard	unterbrochener Ton 800 Hz @ 0.5 Sek. ein/aus	01111	800 Dauerton
18	ISO 8201 LF BS5839 Pt 1 1988	unterbrochener Ton 970 Hz 500 ms ein/500 ms aus	01110	Gleicher Ton
19	Unterbrochener Ton, Medium	1.000Hz @ 0.25 Sek. ein/aus	01101	800 Dauerton
20	ISO8201 Hohe Frequenz	970 Hz 500 ms on /500 ms aus	01100	Gleicher Ton
21	Dauerton	1.000 Hz Dauerton	01011	Gleicher Ton
22	niedrige Frequenz, Brummtton	800-950 Hz ansteigend @ 110 Hz	01010	800 Dauerton
23	hohe Frequenz, Dauerton	2.800 Hz	01001	2.800 Dauerton
24	ansteigend (9Hz)	800-970 Hz @ 9 Hz	01000	800 Dauerton
25	Deutsches DIN Signal	Abfallend 1.200-500 Hz @ 1 Hz	00111	800 Dauerton
26	Schwedischer Signalton	unterbrochener Ton 660 Hz 150 ms ein/150 ms aus	00110	Gleicher Ton
27	Französisches Alarmsignal AFNOR	554 Hz für 100 ms und 440 Hz für 400 ms	00101	800 Dauerton
28	Schwedisches Alarmsignal	Dauerton 660 Hz	00100	Gleicher Ton
29	US Alarmsignal, Hohe Frequenz	2.900 Hz für 0.5 Sek., 0.5 Sek. aus x3,	00011	2.900 Dauerton
		aus für 1.5 Sek., Wiederholung		
30	Sirene 2-fach ansteigend (langsam)	500/1.200 Hz ansteigend, dann abfallend 0.25 Sek.	00010	800 Dauerton
31	FP 1063.1 Telecom	alternierender Ton 800/970 Hz @ 2 Hz	00001	800 Dauerton
32	Sirene 2-fach ansteigend (lang)	500/1.200 Hz 3 Sek. ansteigend / 3 Sek. abfallend	00000	800 Dauerton

M22 Einbausummer-LED Kontroll-Leuchte ELG-EDG ELM-EDM



ELG- EDG

ELM - EDM

in eingebautem Zustand



TONAUSWAHL AUF KLEMME

Einbausummer-LED Kontroll-Leuchte ELG-ELM

Ton und Licht synchron

La	N	Lb	
X	X		Pulston / LED-Blinklicht
	X	X	Wobbelton / LED-Blinklicht (ELG)
X	X	X	Dauerton / Dauerlicht

Einbausummer-LED Kontroll-Leuchte EDG-EDM

Ton und Licht separat ansteuerbar

La	N	Lb	
X	X		Dauerton
	X	X	Dauerlicht

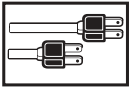


Lautstärke in eingebautem Zustand stufenlos regelbar

Merkmale

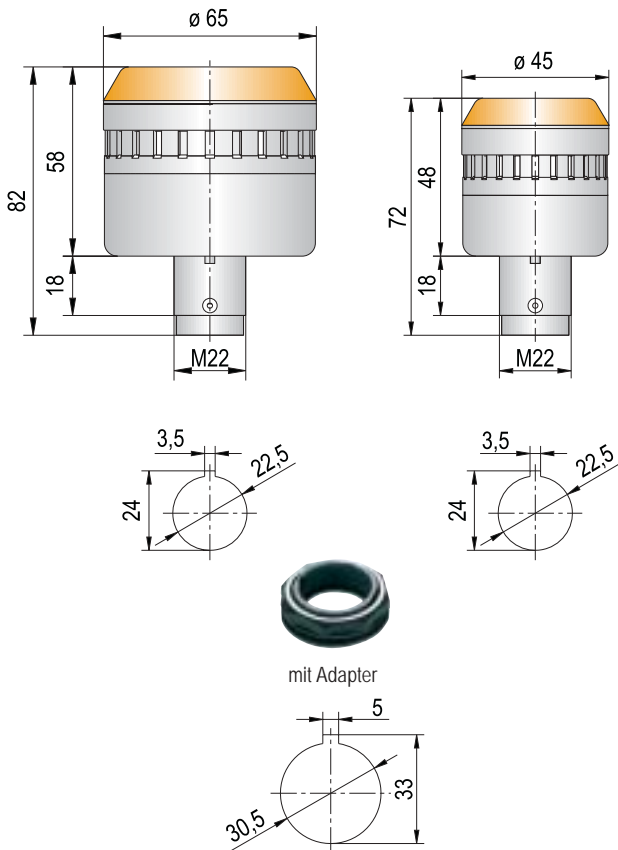
- universell einsetzbarer Einbausummer mit LED Kontroll-Leuchte
- Baugrößen Ø 65 – 45 mm
- Modelle:
 - ELG-ELM Einbausummer-LED-Kontroll-Leuchte
Ton und Licht synchron
Dauerton – Dauerlicht
Pulston – Blinklicht in Pulsfrequenz
Wobbelton – Blinklicht in Pulsfrequenz (ELG)
 - EDG-EDM Einbausummer-LED-Kontroll-Leuchte
Dauerton und Dauerlicht separat ansteuerbar
- 3 gut unterscheidbare Töne über Klemmenbelegung auswählbar (ELG)
- Lautstärke in eingebautem Zustand stufenlos regelbar
- LED-Kontroll-Leuchte – hohe Leuchtkraft, wartungsfrei
- SPS-tauglich (Leck-/Einschaltstrom)
- zur Montage in Bohrungen Ø 22 mm oder 30,5 mm (mit Adapter)





Technische Daten

Type	ELG	ELM	EDG	EDM
Größe Ø mm	65	45	65	45
Gehäuse, Farbe	Polycarbonat, grau oder schwarz			
Kalotte, Farbe	Polycarbonat, orange, rot, klar, blau, grün, gelb			
Montagearten	M22 - für Bohrungen 22 mm oder 30,5 mm (mit Adapter)			
Tonart	Dauer-/Puls-/Wobbelton	Dauer-/Pulston	Dauerton	
Tonfrequenz	2.800 Hz	3.500 Hz	2.800 Hz	3.500 Hz
Schalldruckpegel	< 85 - 103 dB	< 85 - 98 dB	< 85 - 103 dB	< 85 - 98 dB
Lichtart/Leuchtmittel	LED-Dauer-/Blinklicht		LED-Dauerlicht	
Blinkfrequenz	2 Hz			
Lebensdauer (Leuchtmittel)	~ 100.000 h			
Einschaltdauer	100 %			
Schutzart	IP 65, UL type 4, 4X, 13			
Anschlussklemmen	bis 2,5 mm ²			
Temperaturbereich (Einsatz)	-25 °C bis +60 °C			
Gewicht (g)	105	65	105	65



Bestelldaten

Type	Nennspannung (V)	Artikel-Nr.		Nennstrom (mA)
		Gehäuse grau	Gehäuse schwarz	
Tonauswahl durch externe Klemmenbelegung				
Einbausummer-LED Kontroll-Leuchte ELG-ELM				
Ton und Licht synchron				
ELG	12 V AC/DC	814 11C 404	814 51C 404	73
	24 V AC/DC	814 11C 405	814 51C 405	47
	110/120 V AC	814 11C 310	814 51C 310	60
	230/240 V AC	814 11C 313	814 51C 313	63
ELM	12 V AC/DC	813 11C 404	813 51C 404	35
	24 V AC/DC	813 11C 405	813 51C 405	58
	110/120 V AC	813 11C 310	813 51C 310	42
	230/240 V AC	813 11C 313	813 51C 313	40
Einbausummer-LED Kontroll-Leuchte EDG-EDM				
Ton und Licht separat ansteuerbar				
EDG	12 V AC/DC	814 12C 404	814 52C 404	62
	24 V AC/DC	814 12C 405	814 52C 405	95
	110/120 V AC	814 12C 310	814 52C 310	52
	230/240 V AC	814 12C 313	814 52C 313	52
EDM	12 V AC/DC	813 12C 404	813 52C 404	48
	24 V AC/DC	813 12C 405	813 52C 405	73
	110/120 V AC	813 12C 310	813 52C 310	51
	230/240 V AC	813 12C 313	813 52C 313	51
Adapter M30,5		812 500 900		

Spannungsbereich: Nennspannung +/- 10 %

Farbcode für Kalotten

		C	
1	orange	5	blau
2	rot	6	grün
4	klar	7	gelb